



## MONTÁŽNÍ A UŽIVATELSKÝ NÁVOD

### BOČNÍ STĚNA SPRCHOVÁ PEVNÁ

### BSSP 73, 75, 80, 90



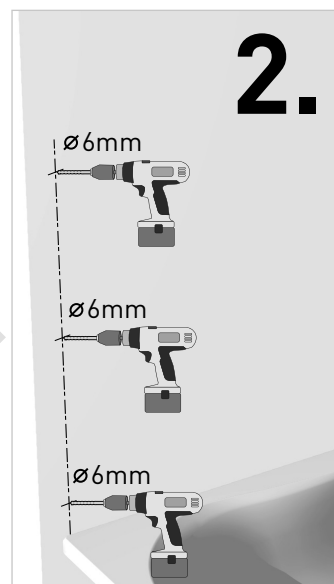
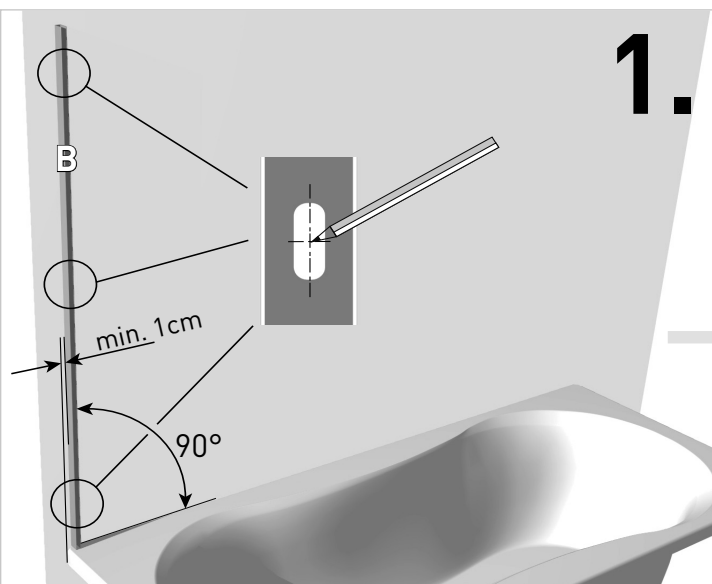
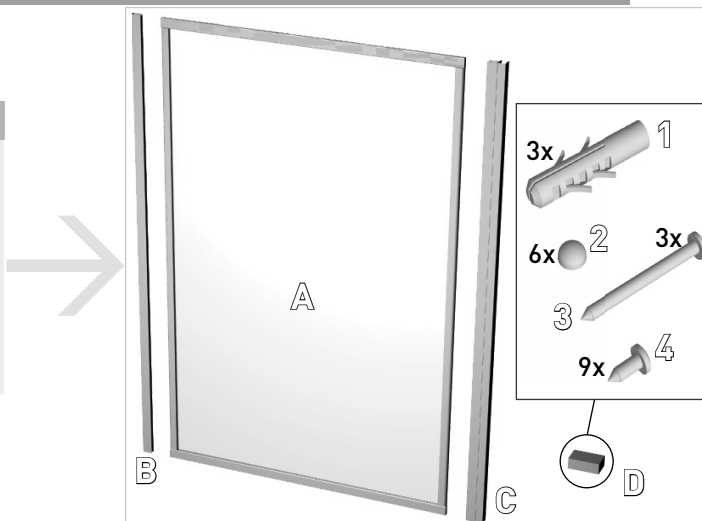
## POKYNY PŘED MONTÁŽÍ VÝROBKU

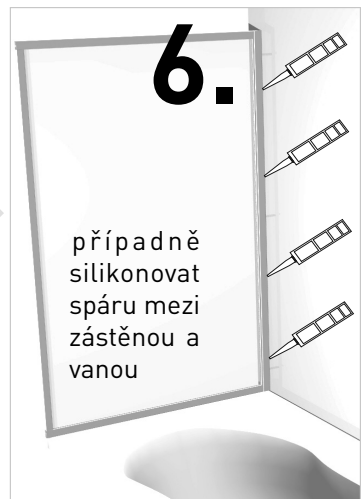
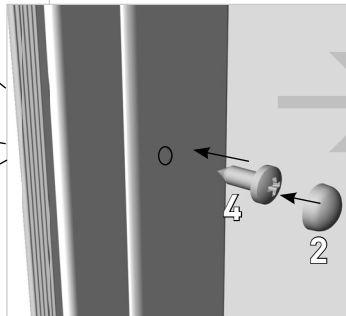
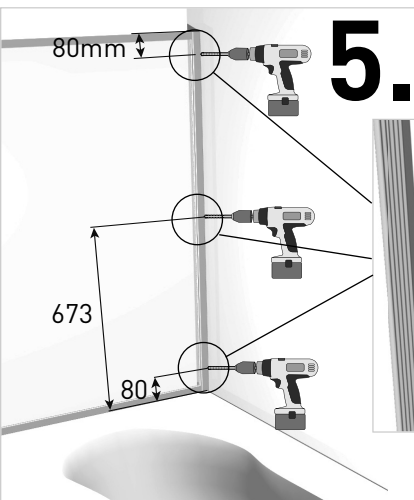
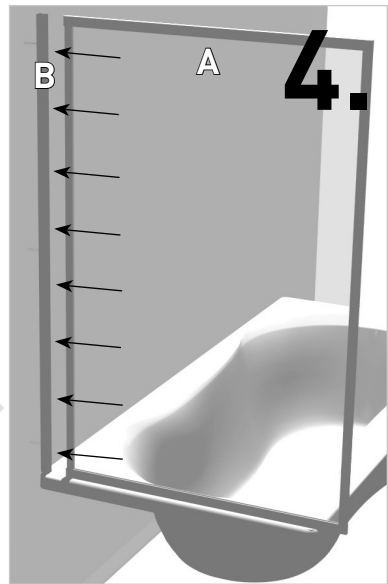
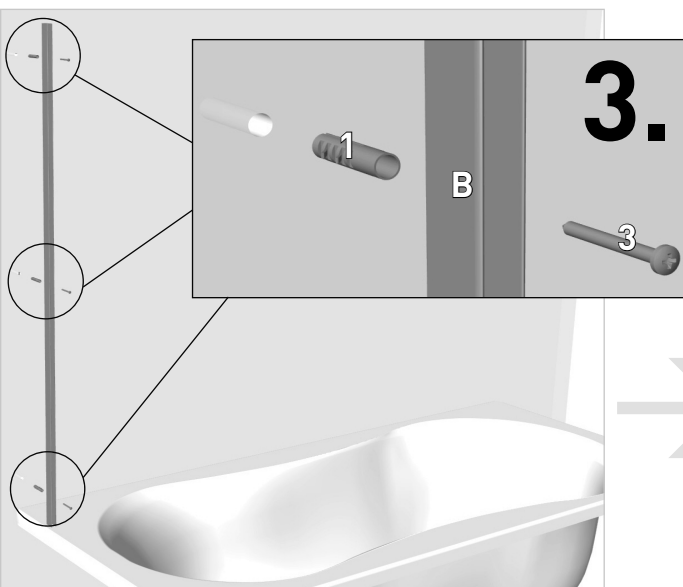
**B**oční stěna je dodávána ve složeném stavu.


**P**řed zahájením montáže přezkontrolujte výrobek, zda nedošlo k jeho poškození nebo ke ztrátě částí při přepravě.

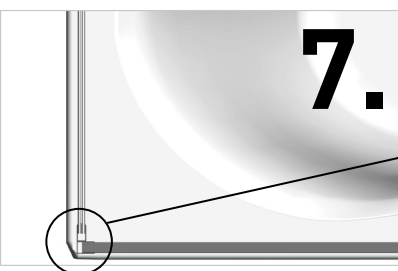
### POPIS DÍLŮ KOMPLETU

|                     |      |
|---------------------|------|
| A) Boční stěna      | 1 ks |
| B) Stěnový profil   | 1 ks |
| C) Profil rohový    | 1 ks |
| D) Montážní balíček | 1 ks |



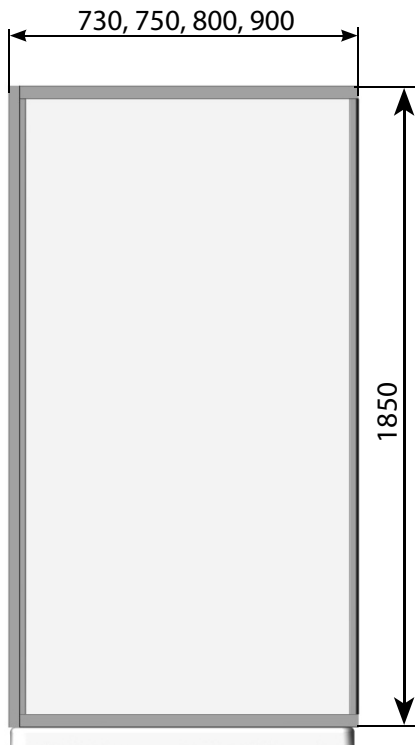


Profil rohový  slouží pro případné svtřání boční stěny a zástěny vaničky viz obr. 7; 7a.  
Postup svtřání je stejný jako v bodě montáže **5**.



## TECHNICKÉ PARAMETRY

|                   |                                      |
|-------------------|--------------------------------------|
| Výška boční stěny | 1870 mm                              |
| Šířka boční stěny | 730 mm<br>750 mm<br>800 mm<br>900 mm |



## POKYNY K POUŽÍVÁNÍ VÝROBKU

- Pro správnou funkci doporučujeme výrobek čistit a udržovat.
- Zástěny se ošetřují běžnými čistícími prostředky určenými pro domácnost, které neobsahují pevné částice.