



MONTÁŽNÍ A UŽIVATELSKÝ NÁVOD

BOČNÍ STĚNA VANOVÁ PEVNÁ

BSVP 70, 73, 75, 80, 90



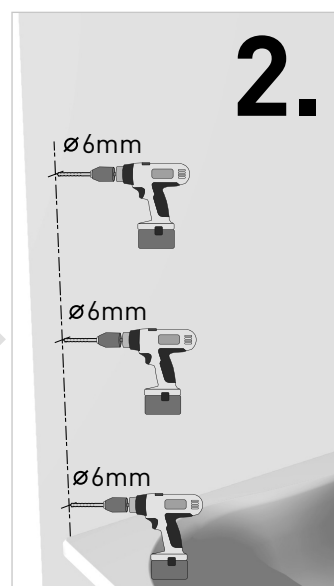
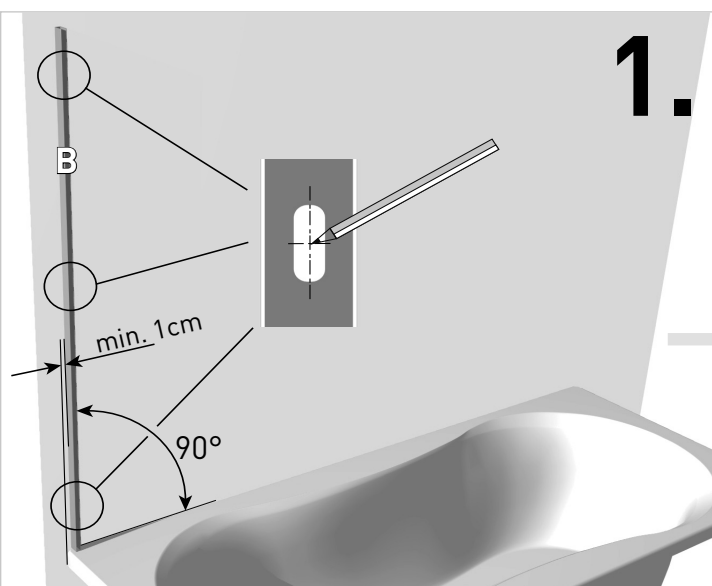
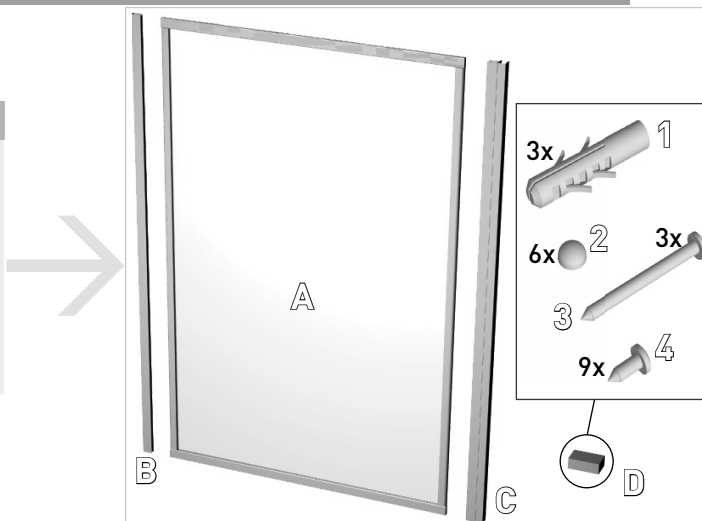
POKYNY PŘED MONTÁŽÍ VÝROBKU

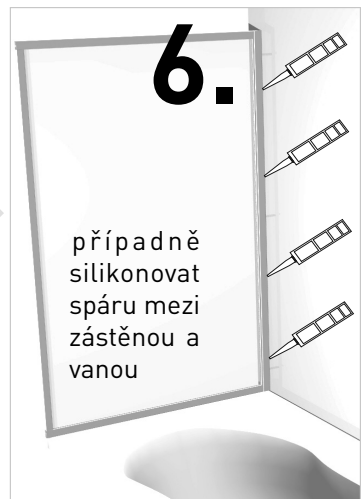
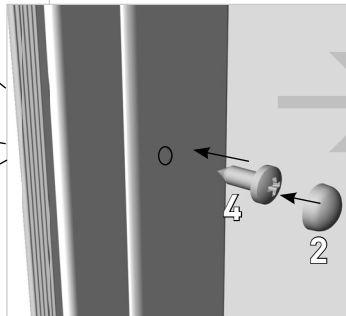
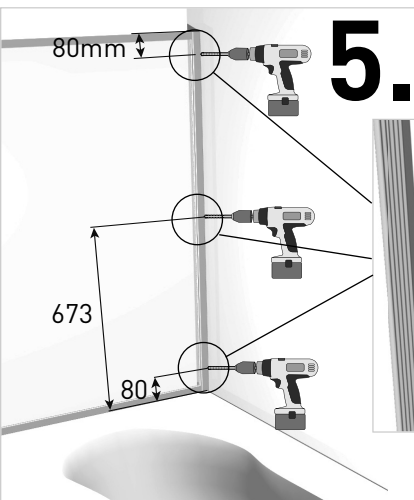
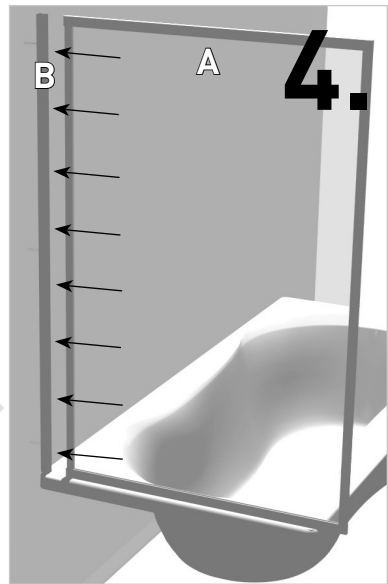
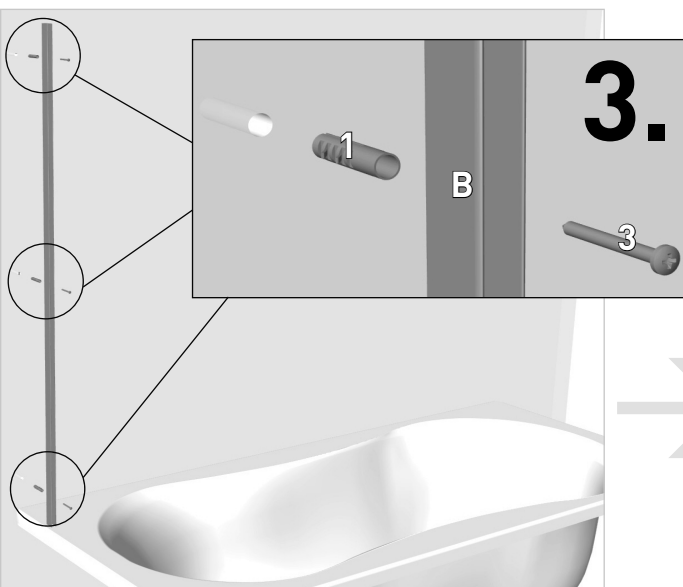
Boční stěna je dodávána ve složeném stavu.

Před zahájením montáže přezkontrolujte výrobek, zda nedošlo k jeho poškození nebo ke ztrátě částí při přepravě.

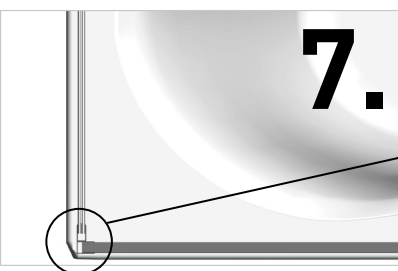
POPIS DÍLŮ KOMPLETU

A) Boční stěna	1 ks
B) Stěnový profil	1 ks
C) Profil rohový	1 ks
D) Montážní balíček	1 ks



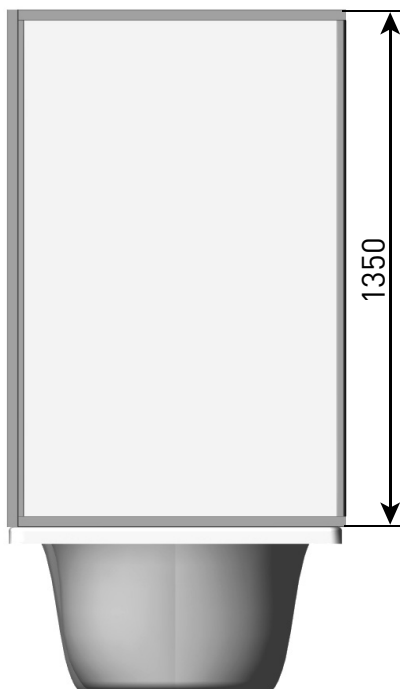


Profil rohový © slouží pro případné svtání boční stěny a zástěny vany viz obr. 7; 7a.
Postup svtání je stejný jako v bodě montáže 5.



TECHNICKÉ PARAMETRY

Výška boční stěny	1350 mm
Šířka boční stěny	700 mm 730 mm 750 mm 800 mm 900 mm



POKYNY K POUŽÍVÁNÍ VÝROBKU

- Pro správnou funkci doporučujeme výrobek čistit a udržovat.
- Zástěny se ošetřují běžnými čistícími prostředky určenými pro domácnost, které neobsahují pevné částice.