



## MONTÁŽNÍ A UŽIVATELSKÝ NÁVOD

### SPRCHOVÝ KOUT PREMIUM

#### PSDKR 1/120 S



## POKYNY PŘED MONTÁŽÍ VÝROBKU

Zástěna je dodávána předpřipravena s nasazenými těsnícími lištami i magnetem. Před rozbalením přezkontrolujte výrobek, zda nedošlo k porušení obalu s následným poškozením nebo ztrátou některé části při přepravě.

**P**ozor při manipulaci se sklem, vždy pokládejte na měkkou podložku.

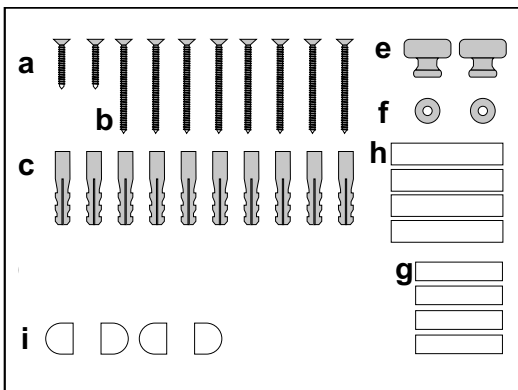
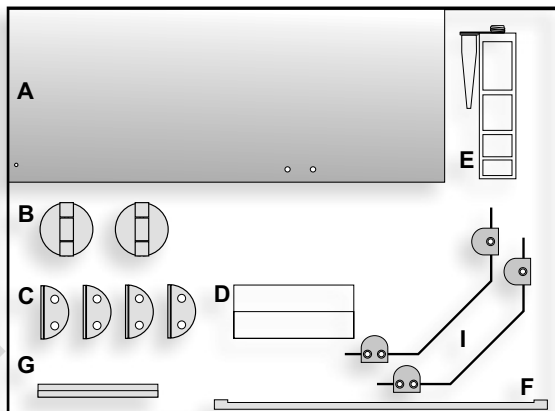
**P**locha skla je z jedné strany ošetřena povrchovou úpravou WATTER-OFF a je označena nálepkou. Skla montujte tak, aby nálepka směřovala dovnitř sprchového koutu.

### POPIS DÍLŮ KOMPLETU

- |    |                                  |      |
|----|----------------------------------|------|
| A) | Skleněný díl s lištou a magnetem | 1 ks |
|    | Skleněný díl s lištami           | 1 ks |
|    | Skleněný díl s magnetem          | 1 ks |
| B) | Pant                             | 2 ks |
| C) | Upevňovací díl                   | 4 ks |
| D) | Montážní příslušenství           | 1 ks |
| E) | Silikonový tmel                  | 1 ks |
| F) | Prahová lišta chrom              | 1 ks |
| G) | Těsnící jazýčkový profil         | 1 ks |

#### Doplňěk

- |    |               |      |
|----|---------------|------|
| I) | Vzpěra - sada | 2 ks |
|----|---------------|------|

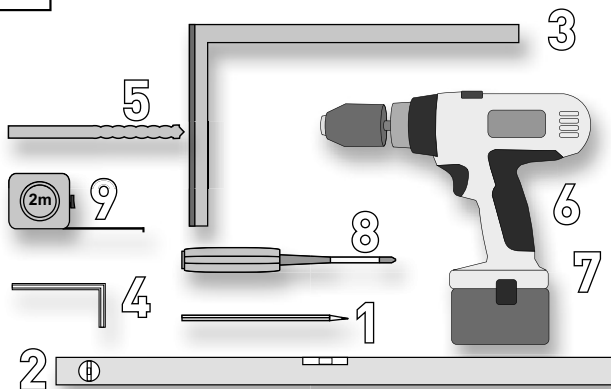


### MONTÁŽNÍ PŘÍSLUŠENSTVÍ

- |    |                           |       |
|----|---------------------------|-------|
| a) | Vrut hl. kužel            | 2 ks  |
| b) | Vrut hl. kužel            | 8 ks  |
| c) | Hmoždinka $\varnothing 8$ | 10 ks |
| e) | Madlo                     | 2 ks  |
| f) | Podložka madla            | 2 ks  |
| g) | Podložka 3 mm             | 4 ks  |
| h) | Vymezovací podložka       | 4 ks  |
| i) | Těsnění vzpěry            | 4 ks  |

### NÁŘADÍ PRO MONTÁŽ

- 1) Tužka
- 2) Vodováha
- 3) Úhelník
- 4) Inbusový klíč 3 a 4
- 5) Vrták do zdi  $\varnothing 8$
- 6) Vrtačka s příklepem
- 7) Akuvrtačka
- 8) Šroubovák křížový
- 9) Svinovací metr



1.



Zástěnu montujte na definitivně připevňenou a do vodováhy ustavenou vaničku, stěny musí být hotově obloženy. Vanička musí být přiložená k obkladu - usazení vaničky až po kompletním zhotovení obkladů. Je nutné dodržet šířku otvoru 1190 - 1200 mm.

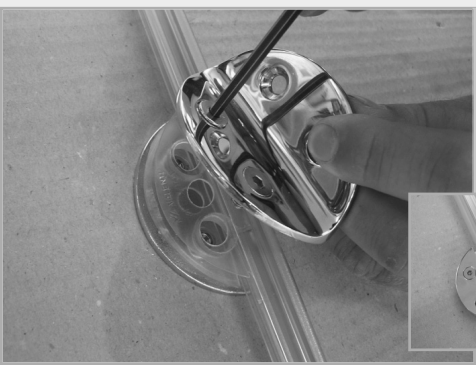
2.

Narýsujte na stěnu osy otvorů pro upevňovací hmoždinky - kolmice k vaničce ve vzdálenosti 45 mm od okraje vaničky, označte rozteče viz. náčrt str. 8.

Vyvrtejte otvory pro hmoždinky  $\varnothing 8$  do hloubky 60 mm, osadte hmoždinky „c“. Při vrtání pozor na rozvody elektřiny, vody a plynu!



3.



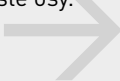
Na pevné stěny s nasazenými těsnícími lištami namontujte stěnové upevňovací díly a panty - umístění viz. dále. Z obou stran skla vždy použijte dvě těsnící podložky.



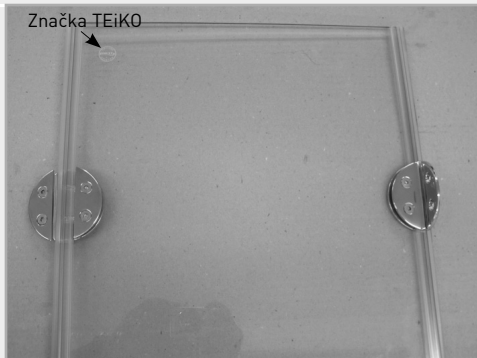
Pevná skla jsou označena jedinou značkou výrobce, která je umístěna u skla s vývrty pro panty v horním rohu u hrany na straně pantů, příp. na straně magnetické lišty u druhého skla.

Upevňovací díly jsou montovány na skla směrem dovnitř sprchového koutu, panty pro připevnění křídla jsou z vnější strany sprchového koutu.

Pro opačné uspořádání než je na obr. 5 se pouze pevná skla vzájemně vymění a otočí dle svislé osy.



4.



5.

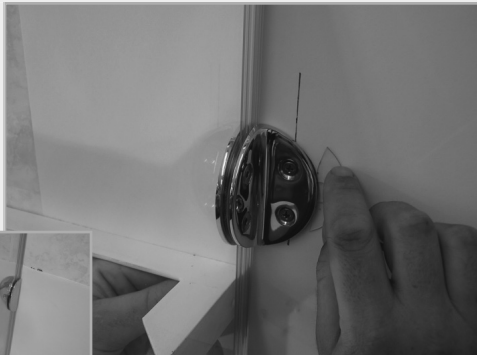


Ustavte připravenou skleněnou stěnu na vaničku pomocí podložek 3 mm.

Přišroubujte vruty „b“, překontrolujte ustavení skleněné stěny vůči zdi, případně vypoďte upevňovací díly podložkami „h“ z vnější nebo vnitřní strany tak, aby sklo bylo rovnoběžně s okrajem vaničky. Stejným postupem namontujte druhou pevnou skleněnou stěnu.



6.



7.



Vodováhou překontrolujte ustavení konců obou pevných stěn do roviny a svislou polohu hrany skla na straně pantů.

Případné odchytky opravte – povolte šrouby příložené desky upevňovacích stěnových dílů a celou skleněnou stěnu ustavte do požadované polohy.

Utáhněte šrouby. Těsnění má být mírně stlačené po celé výšce.

8.

Z pantů na straně křídla demontujte příložené desky, ponechtejте dvě těsnící podložky a nasuňte křídlo.



9.



Přiložte dvě těsnící podložky, příložnou desku a lehce dotáhněte šrouby. Ustavte horní hranu skla do jedné roviny s pevnou stěnou, stranově dotlačte křídlo tak, aby v zavřené poloze bylo svislé těsnění mírně zmáčknuté a dotáhněte šrouby.

U správně namontované sestavy musí být horní hrany skel v jedné rovině, svislé těsnící lišty mírně předepruty po celé výšce a mezera pro magnety při uzavřené poloze křídla rovnoměrná po celé výšce.

10.



11.



Sestavte vzpěry, nasuňte na pevnou stěnu, ustavte do roviny, označte polohu středu otvoru na stěnu.

Vyvrtejte otvory  $\varnothing 8$  do hloubky 60mm a osadte hmoždinky.

Příšroubujte držák vzpěry na stěnu pomocí šroubků "a", Zasuňte vzpěru a ustavte objímku vzpěry s plastovými podložkami na sklo pevné stěny. Utáhněte upevňovací šrouby objímky.

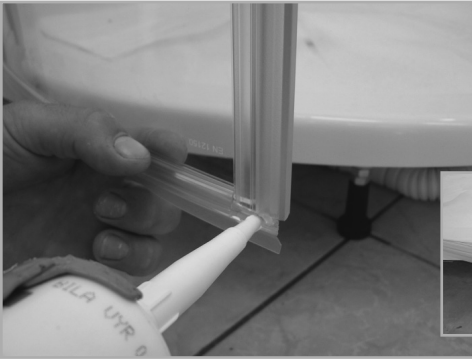
Dle potřeby ustavte posunutím vzpěry v držáku nebo objímce svislou polohu skla pevné stěny, zajistěte polohu vzpěry dotažením pojišťovacích šroubů z horní strany.

Do předvrtaných otvorů křídla namontujte madlo „e“, podložte plastovými podložkami „f“.

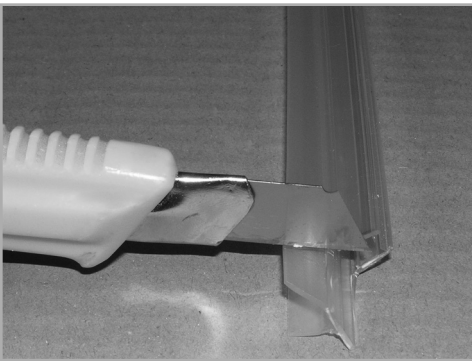
12.



13.



Na spodní hranu křídla nasuňte těsnící jazýčkový profil – jazýčkem směrem dovnitř sprchového koutu.



Tento profil je dodán mírně delší a oba konce jsou upraveny pro napojení k magnetickému profilu pro levé nebo pravé provedení křídla. Dle potřeby přebývající konec zařízněte.

14.



Ustavte prahovou lištu, musí ležet rovnoběžně s okrajem vaničky. Lištu přilepte silikonovým tmelem k pevným stěnám a k vaničce - viz. dále

15.



Proved'te v udeném pořadí tmelení transparentním silikonovým tmelem:

- spár mezi pevnými skly a vaničkou,
- případných mezer ve spárách obkladů a mezer mezi upevňovacími díly na stěně a svislou těsnící lištou,
- spoj mezi jazýčkovým a magnetickým profilem na křídle,
- spáry mezi vaničkou a prahovou lištou.

Nechejte zaschnout 24hodin, dveře po tuto dobu neotvírejte.

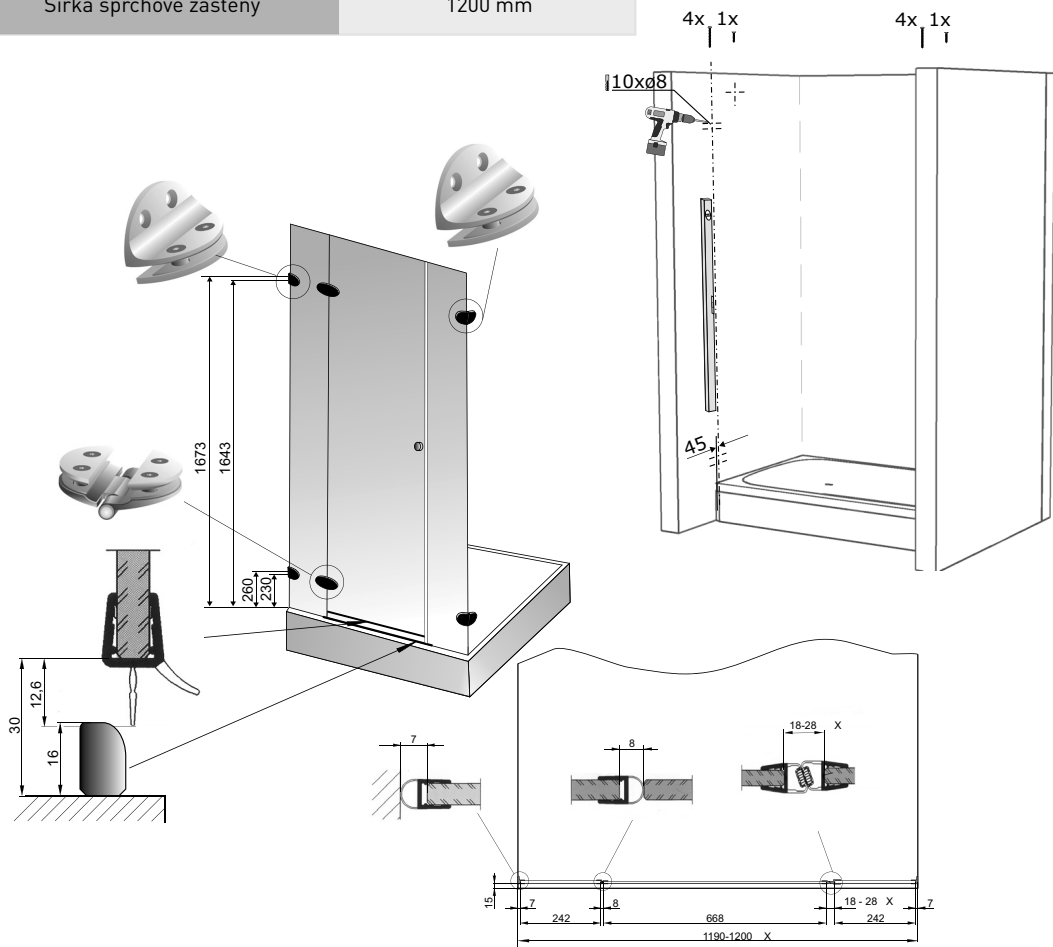
## TECHNICKÉ PARAMETRY

Výška sprchové zástěny

1870 mm

Šířka sprchové zástěny

1200 mm



## POKYNY K POUŽÍVÁNÍ VÝROBKU

- Pro správnou funkci doporučujeme výrobek čistit a udržovat.
- Zástěny se ošetřují běžnými čisticími prostředky určenými pro domácnost, které neobsahují pevné částice.
- Klouby pantů je nutno občas odmastit a vyčistit běžným saponátem.
- Dále doporučujeme klouby potřít lékařskou vazelínou nebo ochranným glycerinovým krémem.