

TEIKO®

763 64 Spytihněv č.p. 576, okres Zlín
tel.:+420 577 110 311, fax:+420 577 110 315
teiko@teiko.cz; www.teiko.cz



zelená linka
800 100 050

MONTÁŽNÍ A UŽIVATELSKÝ NÁVOD

VANOVÁ ZÁSTĚNA PREMIUM

PVZKR 2/100



CZE

ver. 12/2007

POKYNY PŘED MONTÁŽÍ VÝROBKU

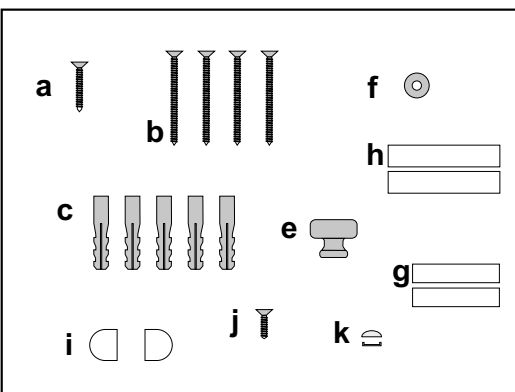
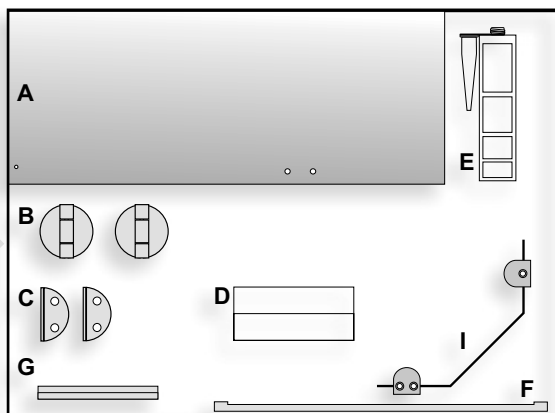
Zástěna je dodávána předpřipravena s nasazenými těsnícími lištami. Před rozbalením překontrolujte výrobek, zda nedošlo k porušení obalu s následným poškozením nebo ztrátou některé části při přepravě.

Pozor při manipulaci se sklem, vždy pokládejte na měkkou podložku.

Plocha skla je z jedné strany ošetřena povrchovou úpravou WATTER-OFF a je označena nálepkou, skla montujte tak, aby nálepka směřovala dovnitř sprchového koutu.

POPIS DÍLŮ KOMPLETU

A) Skleněný díl s lištami	1 ks
Skleněný díl bez lišt	1 ks
B) Pant	2 ks
C) Upevňovací díl	2 ks
D) Montážní příslušenství	1 ks
E) Silikonový tmel	1 ks
F) Prahová lišta chrom	1 ks
G) Těsnící profil	1 ks
I) Vzpěra	1 ks

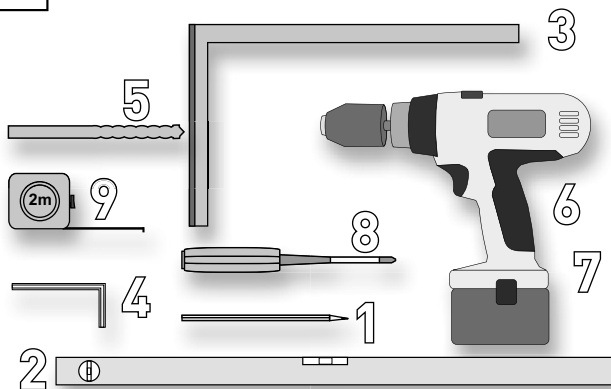


MONTÁŽNÍ PŘÍSLUŠENSTVÍ

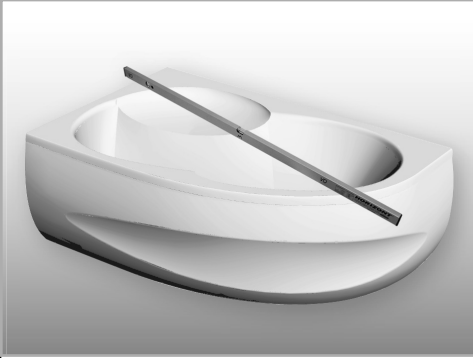
a) Vrut hl. kužel	1 ks
b) Vrut hl. kužel	4 ks
c) Hmoždinka $\varnothing 8$	5 ks
e) Madlo	1 ks
f) Podložka madla	1 ks
g) Podložka 3 mm	2 ks
h) Vymezovací podložka	2 ks
i) Těsnění vzpěry	2 ks
j) Šroub madla	1 ks
k) Krytka šroubu	1 ks

NÁŘADÍ PRO MONTÁŽ

- 1) Tužka
- 2) Vodováha
- 3) Úhelník
- 4) Inbusový klíč 3 a 4
- 5) Vrták do zdi $\varnothing 8$
- 6) Vrtačka s příklepem
- 7) Akuvrtačka
- 8) Šroubovák křížový
- 9) Svinovací metr



1.



Zástěnu montujte na definitivně připevňenou a do vodováhy ustavenou vanu, stěny musí být hotově obloženy.

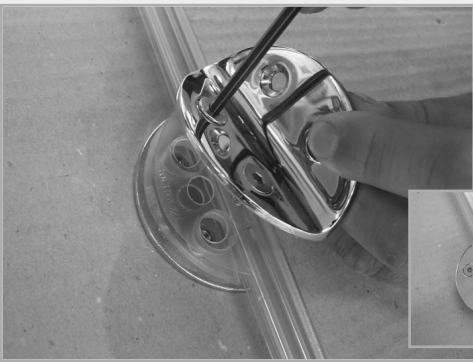
2.

Na stěnu narýsujte osy otvorů pro upevňovací hmoždinky – kolmice k vaně ve vzdálenosti 45 mm od okraje vany, označte rozteče viz. náčrtes str. 8.

Vyvrtejte otvory pro hmoždinky $\varnothing 8$ do hloubky 60 mm, osadte hmoždinky „c“. Při vrtání pozor na rozvody elektřiny, vody a plynu!



3.

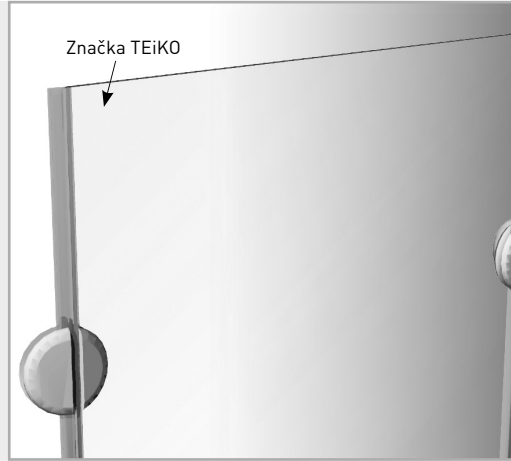


Na pevné stěny s nasazenými těsnícími lištami namontujte stěnové upevňovací díly a panty - umístění viz. dále. Z obou stran skla vždy použijte dvě plastové těsnící podložky.

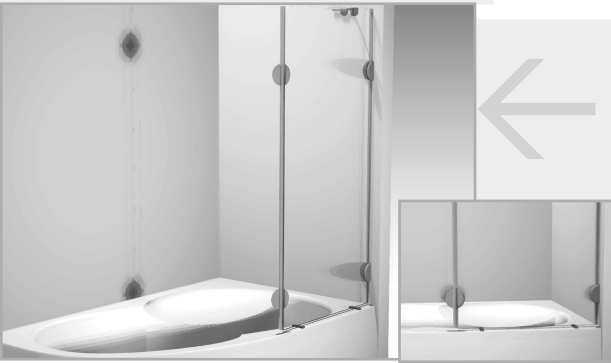
4.

Pevné sklo je označeno jedinou značkou výrobce, která je umístěna v horním rohu u hrany na straně pantů.

Upevňovací díly jsou montovány na skla směrem dovnitř sprchového koutu, panty pro připevnění křídla jsou rovněž z vnitřní strany sprchového koutu, z vnější strany jsou příložné desky.



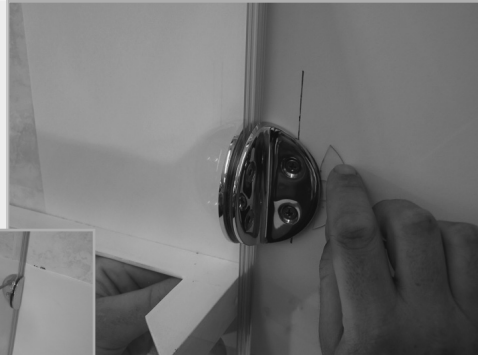
5.



Ustavte připravenou skleněnou stěnu na vanu pomocí podložek 3 mm.

6.

Přišroubujte vruty „b“, překontrolujte ustavení skleněné stěny vůči zdi, případně vypodložte upevňovací díly podložkami „h“ z vnější nebo vnitřní strany tak, aby sklo bylo rovnoběžně s okrajem vany.



7.



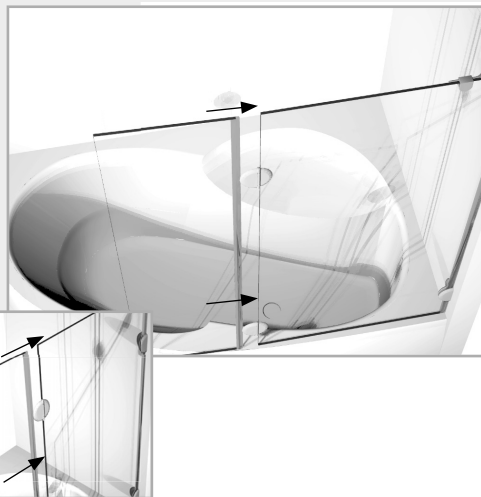
Vodováhou překontrolujte ustavení horní hrany stěny do roviny a svislou polohu hrany skla na straně pantů.

Případné odchylky opravte – povolte šrouby příložené desky upevňovacích stěnových dílů a celou skleněnou stěnu ustavte do požadované polohy.

Utáhněte šrouby. Těsnění má být mírně stlačené po celé výšce.

8.

Z pantů na straně křídla demontujte příložené desky, ponechtejete dvě těsnící podložky a nasuňte křídlo.



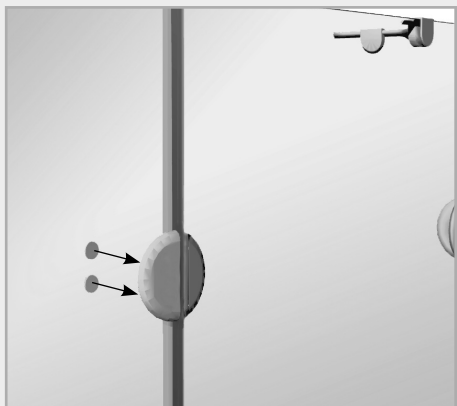
9.



Přiložte dvě těsnící podložky, příložnou desku a lehce dotáhněte šrouby. Ustavte horní hranu skla do jedné roviny s pevnou stěnou, stranově dotlačte křídlo tak, aby v zavřené poloze bylo svislé těsnění mírně zmáčknuté a dotáhněte šrouby.

10.

Nasuňte chromované krytky "d" na šrouby s vnitřním šestihranem.



11.



Sestavte vzpěru, nasuňte na pevnou stěnu, ustavte do roviny, označte polohu středu otvoru na stěnu.

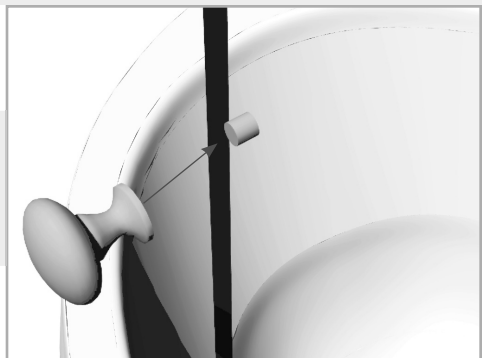
Vyvrtejte otvor $\varnothing 8$ do hloubky 60 mm a osadte hmoždinkou.

Přišroubujte držák vzpěry na stěnu pomocí vrutu "a". Zasuňte vzpěru a ustavte objímku vzpěry s těsněním vzpěry na sklo pevné stěny. Utáhněte upevňovací šrouby objímky.

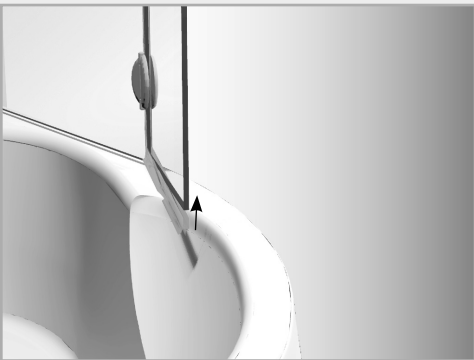
Dle potřeby ustavte posunutím vzpěry v držáku nebo objímce svislou polohu skla pevné stěny, zajistěte polohu vzpěry dotažením pojišťovacích šroubů z horní strany.

12.

Do předvrtaného otvoru křídla namontujte madlo „e“, podložte plastovými podložkami „f“. Šroub „j“ zakryjte krytkou „k“.



13.



Na spodní hranu křídla nasuňte těsnící profil.

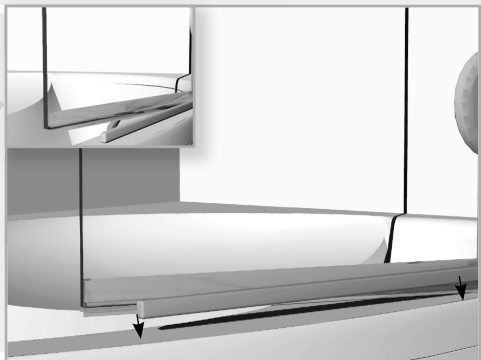
Ustavte prahovou lištu, musí ležet rovnoběžně s okrajem vany.

Lištu přilepte silikonovým tmelem k pevné stěně a k vaně.

Pro tvarové vany (Medea, příp. další) je nutno před montáží lišty mírně ohnout konec lišty na straně pevného skla v místě zeslabení tak, aby konec lišty dosedl ke sklu.

Pozor! Nepoškodte povrch nevhodným nářadím!

14.



15.



Provedte tmelení transparentním silikonovým tmelem:

- spáry mezi pevným sklem a vanou,
- spáry mezi vanou a prahovou lištou,
- případných mezer ve spárách obkladů a mezer mezi upevňovacími díly na stěně a svislou těsnící lištou.

