

TEIKO®

763 64 Spytihněv č.p. 576, okres Zlín
tel.:+420 577 110 311, fax:+420 577 110 315
teiko@teiko.cz; www.teiko.cz



zelená linka
800 100 050

MONTÁŽNÍ A UŽIVATELSKÝ NÁVOD

VANOVÁ ZÁSTĚNA PREMIUM

PVZKO 2/110



CZE

ver. 06/2009

POKYNY PŘED MONTÁŽÍ VÝROBKU

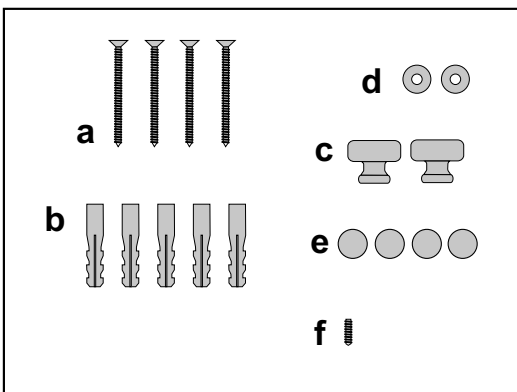
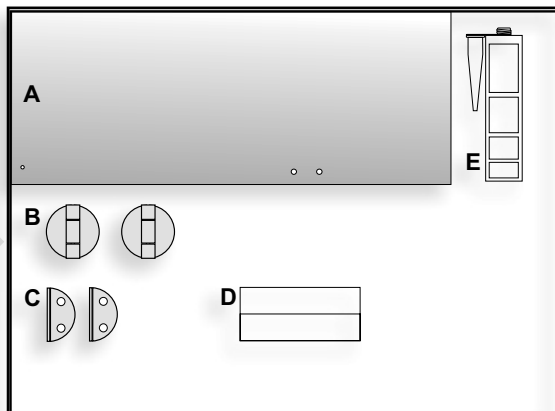
Zástěna je dodávána předpřipravena s nasazenými těsnícími lištami. Před rozbalením překontrolujte výrobek, zda nedošlo k porušení obalu s následným poškozením nebo ztrátou některé části při přepravě.

Pozor při manipulaci se sklem, vždy pokládejte na měkkou podložku.

Plocha skla je z jedné strany ošetřena povrchovou úpravou WATTER-OFF a je označena nálepkou, skla montujte tak, aby nálepka směřovala dovnitř sprchového koutu.

POPIS DÍLŮ KOMPLETU

A) Skleněný díl s lištami	2 ks
B) Pant	2 ks
C) Pant stěnový	2 ks
D) Montážní příslušenství	1 ks
E) Silikonový tmel	1 ks

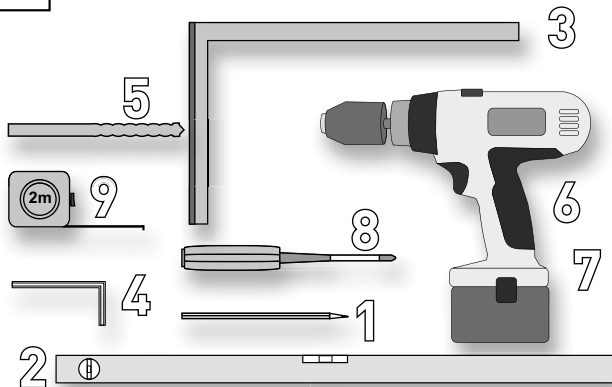


MONTÁŽNÍ PŘÍSLUŠENSTVÍ

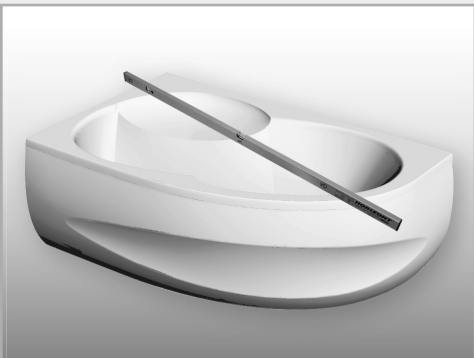
a) Vrut s kužel. hlavou	4 ks
b) Hmoždinka $\varnothing 8$	4 ks
c) Madlo	2 ks
d) Podložka madla	2 ks
e) Krytka šroubu	4 ks
f) Šroub madla	1 ks

NÁŘADÍ PRO MONTÁŽ

- 1) Tužka
- 2) Vodováha
- 3) Úhelník
- 4) Inbusový klíč 3 a 4
- 5) Vrták do zdi $\varnothing 8$
- 6) Vrtačka s příklepem
- 7) Akuvrtačka
- 8) Šroubovák křížový
- 9) Svinovací metr



1.

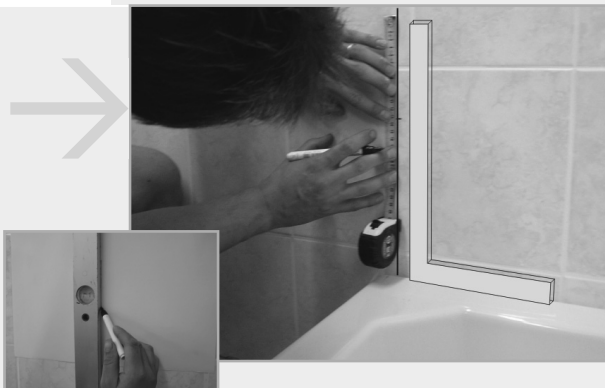


Zástěnu montujte na definitivně připevňenou a do vodováhy ustavenou vanu, stěny musí být hotově obloženy.

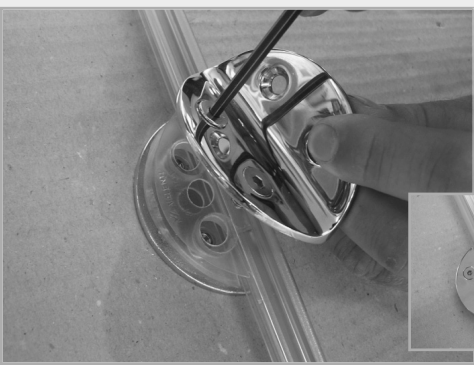
2.

Na stěnu narýsujte osy otvorů pro upevňovací hmoždinky – kolmice k vaně ve vzdálenosti 55 mm od okraje vany, označte rozteče viz. náčrtes str. 8.

Vyvrtejte otvory pro hmoždinky $\varnothing 8$ do hloubky 60 mm, osadte hmoždinky „c“. Při vrtání pozor na rozvody elektřiny, vody a plynu!



3.



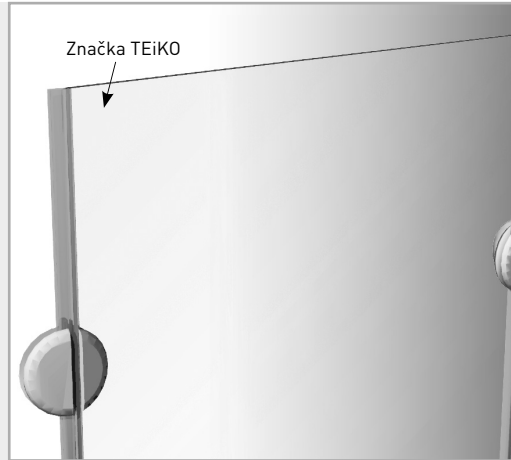
Na skla s nasazenými těsníci lištami namontujte stěnové panty a panty - umístění viz. dále.

Z obou stran skla vždy použijte jednu plastovou těsnící podložku.

4.

Sklo patřící ke stěně je označeno značkami výrobce, které jsou umístěny v horním a spodním rohu u hrany na straně pantů pro druhé sklo.

Stěnové panty jsou montovány na sklo směrem dovnitř sprchového koutu, panty pro připevnění druhého skla jsou rovněž z vnitřní strany sprchového koutu, z vnější strany jsou příložné desky.



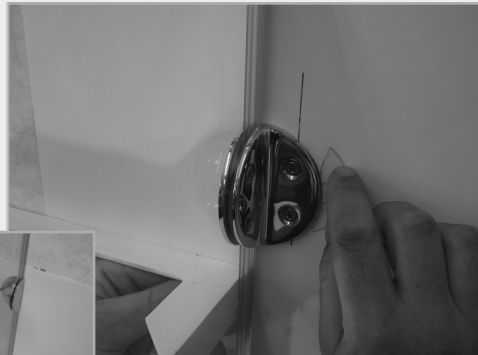
5.



Ustavte připravené křídlo na vanu.

6.

Přišroubujte vruty „a“, překontrolujte dosednutí těsnění na vanu a na zed'.



7.

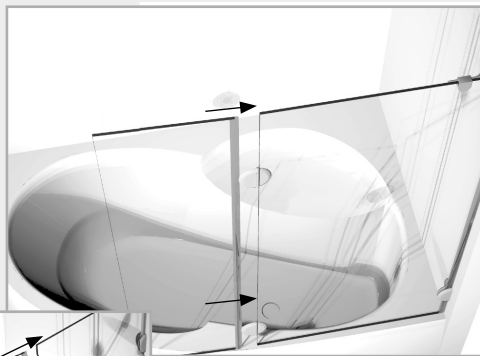


Překontrolujte ustavení křídla.
Případné odchylky opravte – povolte šrouby příložné desky pantů ustavte do požadované polohy.
Utáhněte šrouby. Těsnění má být mírně stlačené po celé výšce.



Z pantů na straně křídla demontujte příložné desky, ponechte jednu těsnící podložku a nasuňte křídlo.

8.



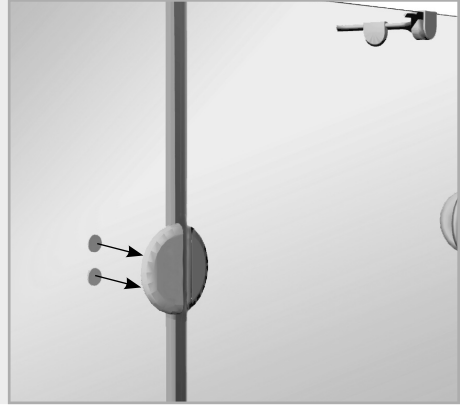
9.



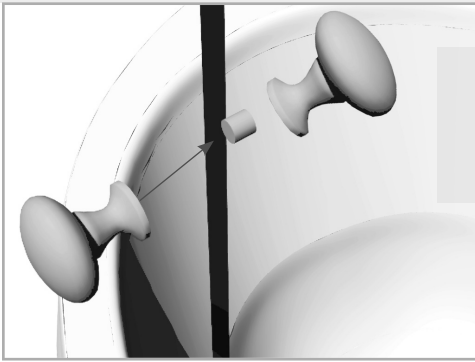
Přiložte druhou těsnící podložku, příložnou desku a lehce dotáhněte šrouby. Ustavte horní hranu skla do jedné roviny s prvním křídlem, stranově dotlačte křídlo tak, aby v zavěšené poloze bylo svislé těsnění mírně zmáčknuté a dotáhněte šrouby.

10.

Nasuňte chromované krytky "e" na šrouby s vnitřním šestihranem.



11.



Do předvrtaného otvoru křídla namontujte madlo „c“, podložte plastovými podložkami „d“.



Provedte tmelení transparentním silikonovým tmelem:

- spáry mezi svislým a vodorovným těsněním



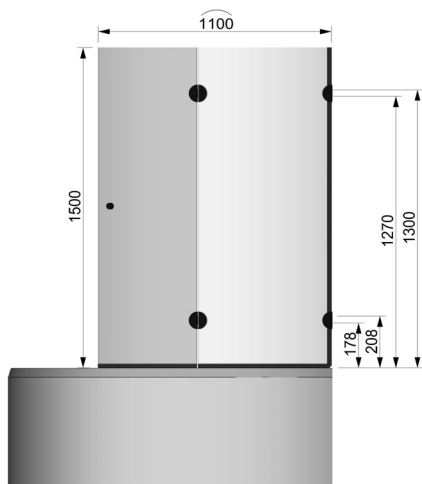
12.



TECHNICKÉ PARAMETRY

Výška vanové zástěny 1500 mm

Šířka vanové zástěny 1100 mm



POKYNY K POUŽÍVÁNÍ VÝROBKU

- Pro správnou funkci doporučujeme výrobek čistit a udržovat.
- Pro čištění a údržbu doporučuje výrobce použít originální výrobky firmy TEIKO řady WATER-OFF.
- Klouby pantů je nutno občas odmastit a vyčistit běžným saponátem.
- Dále doporučujeme klouby potříit lékařskou vazelínou nebo ochranným glycerinovým krémem.

www.teiko.cz