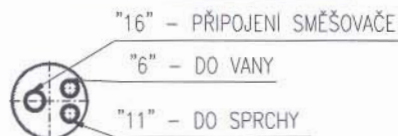
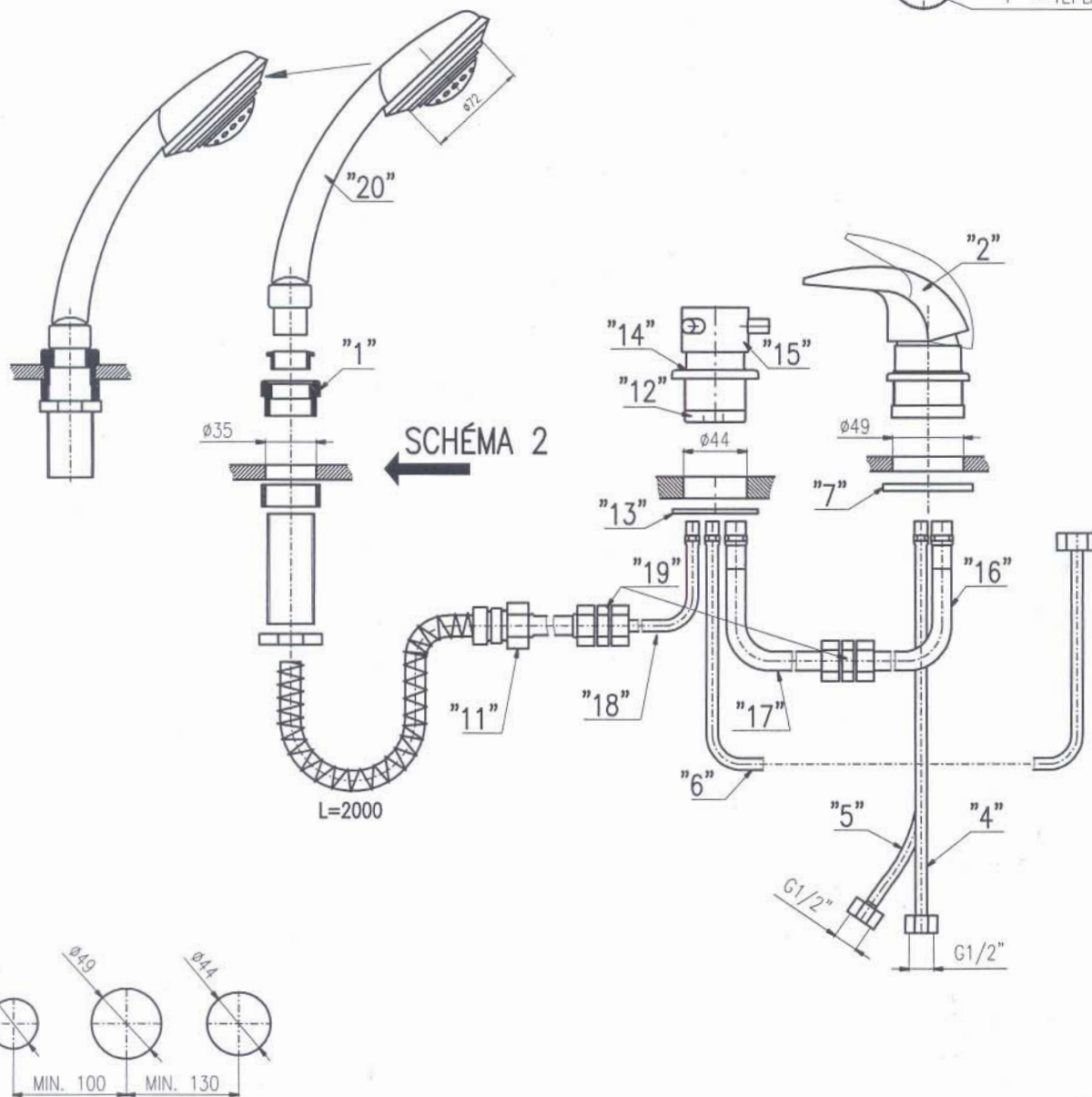
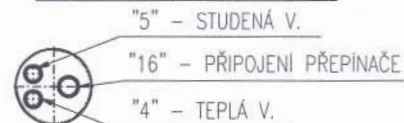


POHLED NA PŘEPÍNAČ ZESPODU



POHLED NA SMĚŠOVAČ ZESPODU

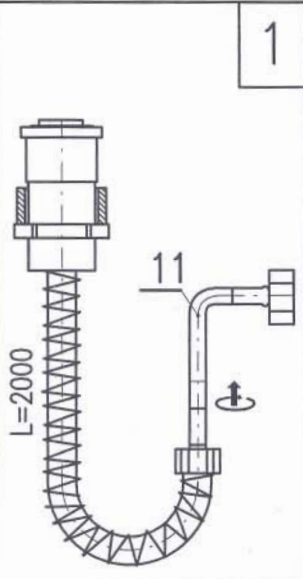
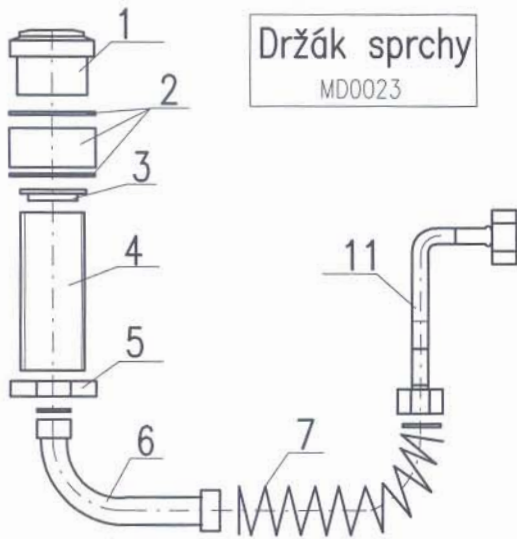


Návod na instalaci

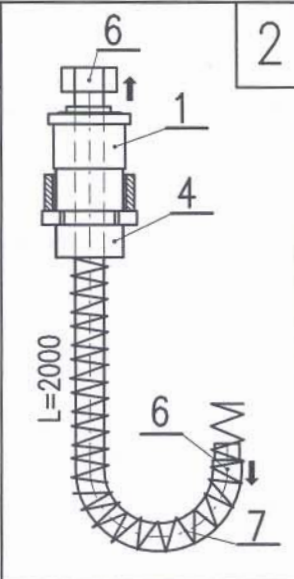
- 1/ Vrtat do vany  $\varnothing$  děr dle výkresu. Vzdálenost děr dle přání zákazníka.
- 2/ Připojit směšovač "2" s maticí "7"
- 3/ Připojit přepínač "12" s maticí "13"
- 4/ Připojit držák sprchy "1" a sprchu "20" - viz. SCHÉMA 2
- 5/ Připojit hadice "4" "5" "16" do směšovače "2"
- 6/ Připojit hadici "6" s přepínačem "12"
- 7/ Hadici "16" a "17" spojit přes adaptér "1/2" - "19"
- 8/ Připojit hadici "11" a hadici "18" také přes adaptér "1/2" - "19"

# Schéma 2 – Držák sprchy

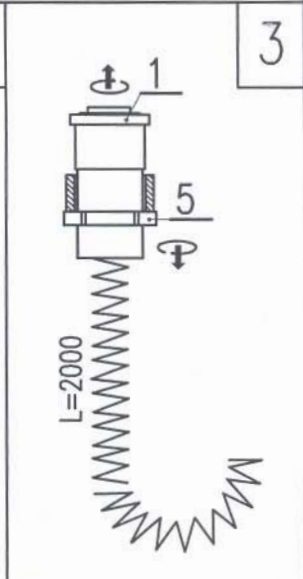
**Držák sprchy**  
MD0023



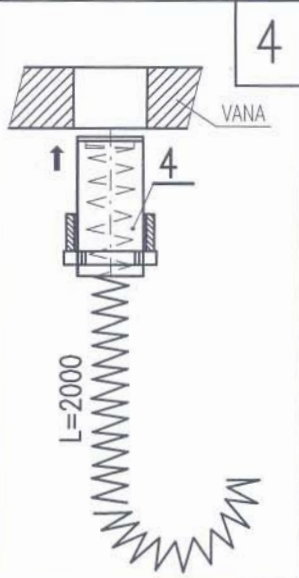
1. Odšroubovat flexi hadici 11



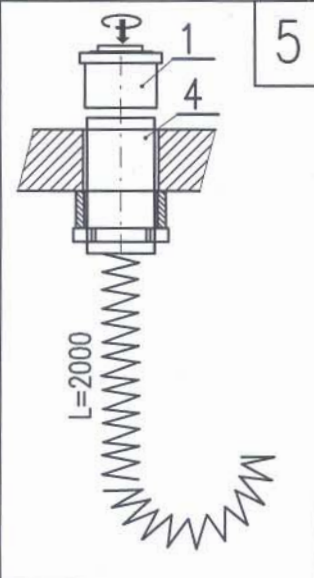
2. Vytáhnout hadici 6 skrz pružinu 7 a pozici 1,4 ven



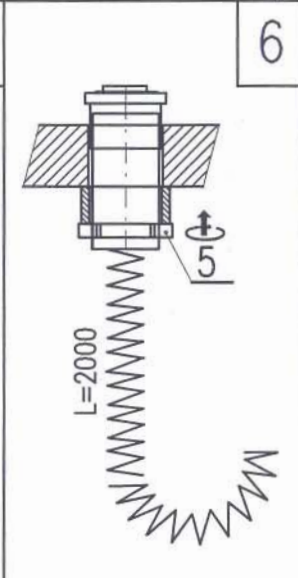
3. Odšroubovat pozici 1 a povolit matici pozice 5



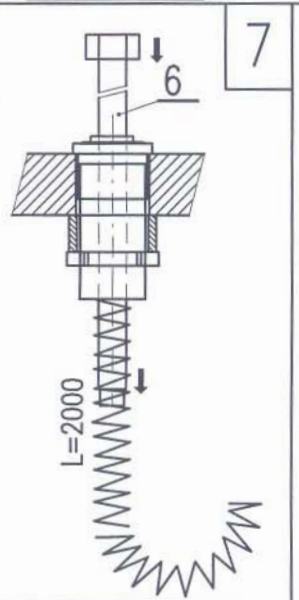
4. Pozici 4 nasunout pod vanu a držet jí rukou !!



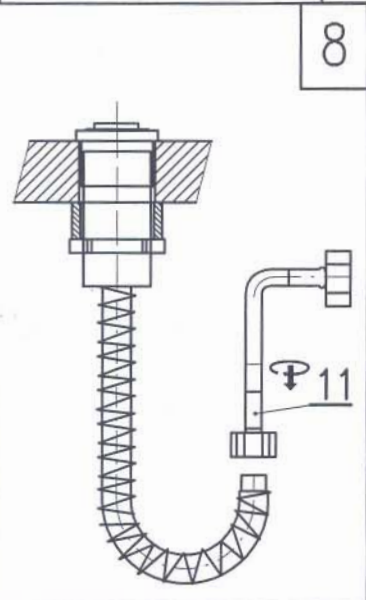
5. Našroubovat pozici 1 na pozici 4



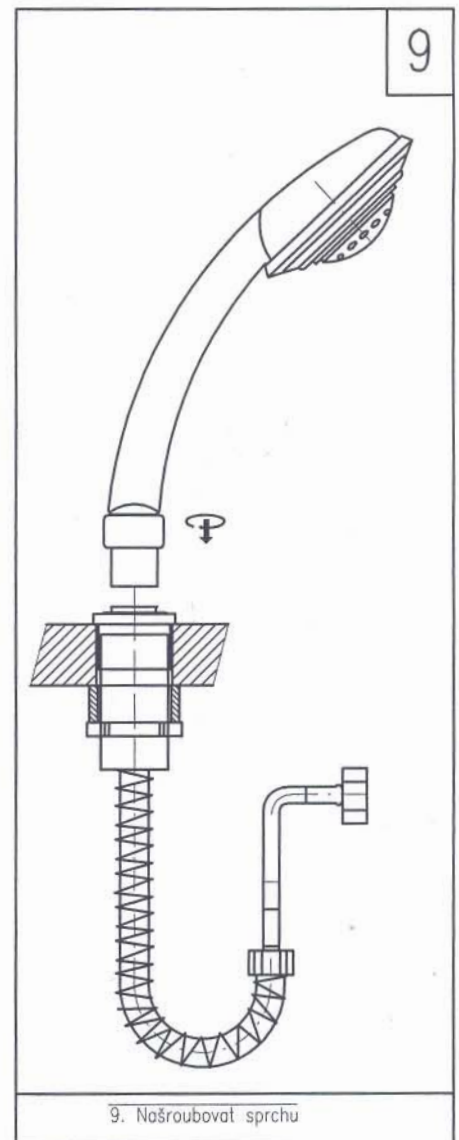
6. Dotáhnout pozici 5 k vaně



7. Nasunout zpět hadici 6 skrz pozici 1,4 a pružinu 7



8. Našroubovat flexi hadici 11



9. Našroubovat sprchu