



MONTÁŽNÍ A UŽIVATELSKÝ NÁVOD - SPRCHOVÝ KOUT PREMIUM MONTAGE- UND BEDIENUNGSANLEITUNG - DUSCHECKE PREMIUM

PSKKH 2/90 R50, 2/80 R50 • PSKKH 2/90 R55, 2/80 R55
PSKRH 2/90, 2/80 • PSKPU 1/90



POKYNY PŘED MONTÁŽÍ VÝROBKU

Zástěna je dodávána předpřipravena s nasazenými těsnícími lištami. Před rozbalením překontrolujte výrobek, zda nedošlo k porušení obalu s následným poškozením nebo ztrátou některé části při přepravě.

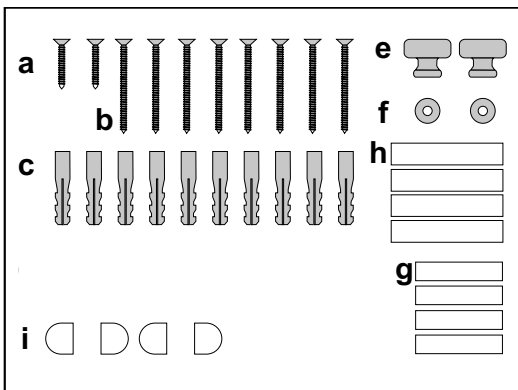
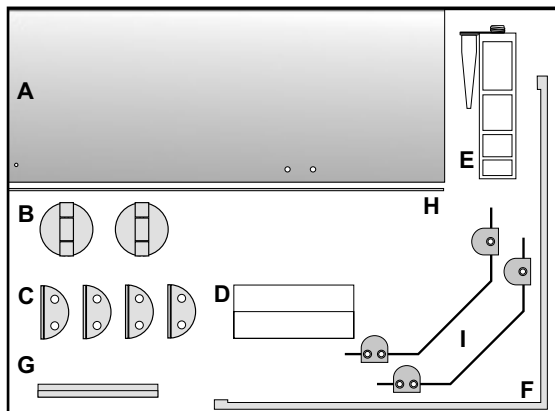
Pozor při manipulaci se sklem, vždy pokládejte na měkkou podložku.

Plocha skla je z jedné strany ošetřena povrchovou úpravou WATTER-OFF a je označena nálepkou. Skla montujte tak, aby nálepka směřovala dovnitř sprchového koutu.

POPIS DÍLŮ KOMPLETU

A)	Skleněný díl s lištami	2 ks	
	Skleněný díl bez lišt	2 ks	1 ks*
B)	Dvoj pant	4 ks	2 ks*
C)	Upevňovací díl	4 ks	
D)	Montážní příslušenství	1 ks	
E)	Silikonový tmel	1 ks	
F)	Prahová lišta chrom	1 ks	
G)	Těsnící jazýčkový profil	2 ks	1 ks*
H)	Magnetická lišta	2 ks	
Doplňek			
I)	Vzpěra - sada	2 ks	

* pro PSKPÚ



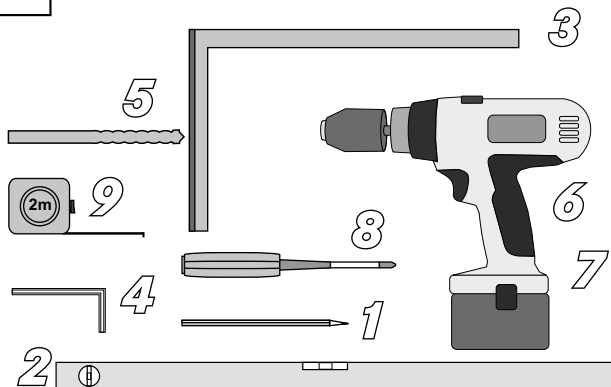
MONTÁŽNÍ PŘÍSLUŠENSTVÍ

a)	Vrut hl. kužel	2 ks	
b)	Vrut hl. kužel	8 ks	
c)	Hmoždinka ø 8	10 ks	
e)	Madlo	4 ks	2 ks*
f)	Podložka madla	4 ks	2 ks*
g)	Podložka 3 mm	4 ks	
h)	Vymezovací podložka	4 ks	
i)	Těsnění vzpěry	4 ks	

* pro PSKPÚ

NÁŘADÍ PRO MONTÁŽ

- 1) Tužka
- 2) Vodováha
- 3) Úhelník
- 4) Inbusový klíč 3 a 4
- 5) Vrták do zdi ø 8
- 6) Vrtačka s příklepem
- 7) Akuvrtačka
- 8) Šroubovák křížový
- 9) Svinovací metr



1. Zástěnu montujte na definitivně připevněnou a do vodováhy ustavenou vaničku, stěny musí být hotové obloženy.

2. Narýsujte na stěnu osy otvorů pro upevňovací hmoždinky – kolmice k vaničce ve vzdálenosti 855 mm (755 mm) od vnitřního rohu sprchového koutu (tj. cca 45 mm od okraje vaničky), označte rozteče. Vyvrtejte otvory pro hmoždinky $\varnothing 8$ do hloubky 60 mm, osadte hmoždinky „c“.
Při vrtání pozor na rozvody elektřiny, vody a plynu!

3. Na pevné stěny s nasazenými těsníci lištami namontujte stěnové upevňovací díly a panty – umístění viz. dále.

4. Pevná skla jsou označena jedinou značkou výrobce, která je umístěna v horním rohu u hrany na straně pantů, příp. na straně magnetické lišty u druhého skla zástěny PSKPÚ. Upevňovací díly jsou montovány na skla směrem dovnitř sprchového koutu, panty pro připevnění křídla jsou z vnější strany sprchového koutu. Levé a pravé pevné sklo je shodné (mimo PSKPÚ – jedno sklo nemá vývrty pro panty), pro instalaci je jedno otočeno dle svislé osy, tj. značka výrobce je u jednoho skla čitelná z vnější strany, u druhého z vnitřní strany. Panty a stěnové upevňovací díly jsou na jednotlivá skla montovány zrcadlově.

5. Ustavte připravenou skleněnou stěnu na vaničku pomocí podložek 3 mm.

6. Přišroubujte vruty „b“, překontrolujte ustavení skleněné stěny vůči zdi, případně vypoďte upevňovací díly podložkami „h“ z vnější nebo vnitřní strany tak, aby sklo bylo rovnoběžné s okrajem vaničky. Stejným postupem namontujte druhou pevnou skleněnou stěnu.

7. Vodováhou překontrolujte ustavení konců obou pevných stěn do roviny a svislou polohu hrany skla na straně pantů. Případné odchylky opravte – povolte šrouby příložené desky upevňovacích stěnových dílů a celou skleněnou stěnu ustavte do požadované polohy. Utáhněte šrouby. Těsnění má být mírně stlačené po celé výšce.

8. Z pantů na straně křídel demontujte příložené desky, ponechte jednu podložku a nasuňte křídlo.

9. Přiložte těsnící podložku, příložnou desku a lehce dotáhněte šrouby. Ustavte horní hranu skla do jedné strany s pevnou stěnou, stranově dotlačte křídlo tak, aby v zavřené poloze bylo svislé těsnění mírně zmáčknuté a dotáhněte šrouby.

10. Shodně namontujte druhé křídlo. (U sprchové zástěny PSKPÚ není). U správně namontované sestavy musí být horní hrany skel v jedné rovině, svislé těsnící lišty mírně předepruty po celé výšce, mezera pro magnety při uzavřené poloze křídel (křídla) rovnoměrná po celé výšce. Nasuňte magnety, musí v celé výšce rovnoměrně dosedat.

11. Sestavte vzpěry, nasuňte na pevnou stěnu, ustavte do roviny, označte polohu středu otvoru na stěnu. Vyvrtejte otvory $\varnothing 8$ do hloubky 60 mm a osadte hmoždinky. Přišroubujte držák vzpěry na stěnu pomocí šroubků „a“. Zasuňte vzpěru a ustavte objímku vzpěry s plastovými podložkami na sklo pevné stěny.

Utáhněte upevňovací šrouby objímky. Dle potřeby ustavte posunutím vzpěry v držáku nebo objímce svislou polohu skla pevné stěny, zajistěte polohu vzpěry dotažením pojistovacích šroubů z horní strany.

12. Do předvrtaných otvorů křídel namontujte madla „e“, podložte plastovými podložkami „f“.

13. Na spodní hranu křídel nasuňte těsnící jazýčkový profil – jazýčkem směrem dovnitř sprchového koutu. Pro PSKPÚ 1/90 je tento profil dodán mírně delší a oba konce jsou upraveny pro napojení k magnetickému profilu pro levé nebo pravé provedení křídla. Dle potřeby přebývající konec zařízněte.

14. Ustavte prahovou lištu, musí ležet rovnoběžně s okrajem vaničky. Lištu přilepte silikonovým tmelem k pevným stěnám a k vaničce.

15. Proveďte tmelení transparentním silikonovým tmelem:

- spár mezi pevnými skly a vaničkou,
 - spáry mezi vaničkou a prahovou lištou,
 - případných mezer ve spárách obkladů a mezer mezi upevňovacími díly na stěně a svislou těsnící lištou,
 - spoj mezi jazýčkovým a magnetickým profilem na křídlech.
- Nechejte zaschnout 24 hodin, dveře neotvírejte.**

POKyny K PoužíVÁNÍ VÝROBKU

- Pro správnou funkci doporučujeme výrobek čistit a udržovat.
- Zástěny se ošetřují běžnými čistícími prostředky určenými pro domácnost, které neobsahují pevné částice.
- Klouby pantů je nutno občas odmastit a vyčistit běžným saponátem.
- Dále doporučujeme sklo by potřít lékařskou vazelinou nebo ochranným glycerinovým krémem.

HINWEISE VOR DER MONTAGE DES PRODUKTES

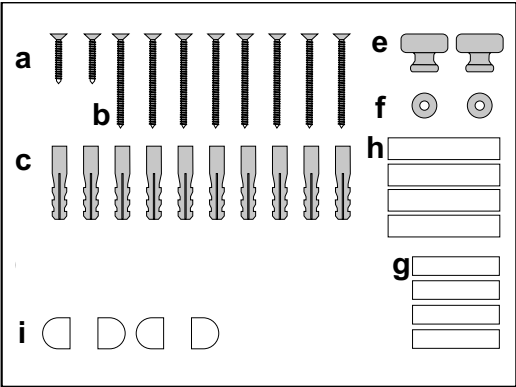
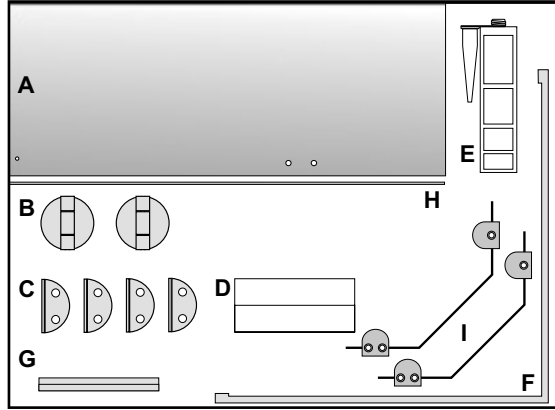
Die Trennwand der Duschecke wird vormontiert mit den eingesetzten Dichtungsleisten geliefert. Kontrollieren Sie das Produkt beim Entpacken, ob es zu keiner Beschädigung der Verpackung mit nachfolgender Beschädigung oder zum Verlust eines Teiles während des Transportes gekommen ist.

Vorsicht - beim Umgang mit Glas benutzen Sie immer eine weiche Unterlage.

BESCHREIBUNG DER TEILE DER KOMPLETTEN DUSCHECKE

- | | | | |
|------------------|----------------------------|---------|-----------|
| A) | Glasteil mit Leisten | 2 Stck. | |
| | Glasteil ohne Leisten | 2 Stck. | 1 Stck. * |
| B) | Doppelband | 4 Stck. | 2 Stck. * |
| C) | Befestigungsstück | 4 Stck. | |
| D) | Zubehör für Montage | 1 Stck. | |
| E) | Silikonleim | 1 Stck. | |
| F) | Schwellenleiste(verchromt) | 1 Stck. | |
| G) | Abdichtende Profillippe | 2 Stck. | 1 Stck. * |
| H) | Magnetische Leiste | 2 Stck. | |
| Ergänzung | | | |
| I) | Stütze - Satz | 2 Stck. | |

* für PSKPÚ



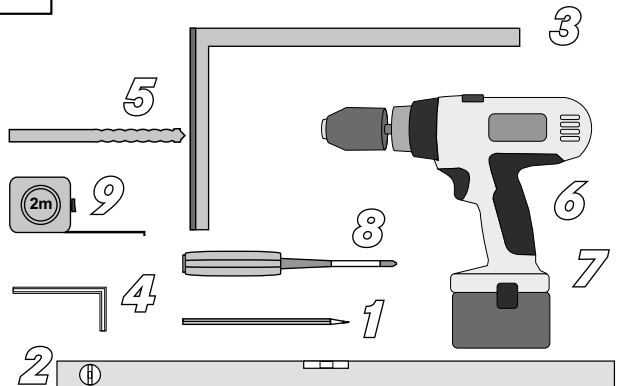
MONTAGEZUBEHÖR

- | | | |
|----|-------------------------------|------------------|
| a) | Holzschrauben mit Kegelkopf | 2 Stck. |
| b) | Holzschrauben mit Kegelkopf | 8 Stck. |
| c) | Dübel ø 8 | 10 Stck. |
| e) | Griff | 4 Stck. 2 Stck.* |
| f) | Unterlegscheibe für den Griff | 4 Stck. 2 Stck.* |
| g) | Unterlegscheibe 3 mm | 4 Stck. |
| h) | Abstandsscheibe | 4 Stck. |
| i) | Abdichtung der Stütze | 4 Stck. |

* für PSKPÚ

MONTAGEWERKZEUG

- 1) Bleistift
- 2) Wasserwaage
- 3) Winkel
- 4) Inbusschlüssel 3 und 4
- 5) Bohrer für die Wand Ø 8 mm
- 6) Schlagbohrmaschine
- 7) Akku-Bohrmaschine
- 8) Kreuzschlitz -Schraubenzieher
- 9) Bandmaß



1. Die Trennwand wird auf die definitiv befestigte und waagrecht stehende Duschwanne montiert; die Wände müssen fertig belegt sein.

2. Markieren Sie auf der Wand die Bohrungsachsen für die Befestigungsdübel – es sind die Senkrechten zur Duschwanne im Abstand von 855 mm (755 mm) von der Innenecke der Duschecke (d.h. ca. 45 mm vom Rand der Duschwanne); markieren Sie die Achsabstände – siehe die Zeichnung auf der Seite 8. Bohren Sie die Löcher für die Dübel \varnothing 8 mm in der Tiefe 60 mm; setzen Sie die Dübel „c“ ein. **Beim Bohren achten Sie auf die Elektro-, Wasser- und Gasleitungen!**

3. Montieren Sie an die festen Wände die befestigenden Teile und Bänder mit den eingesetzten Dichtungsleisten – die Aufstellung siehe weiter. Benutzen Sie auf den beiden Glasseiten immer eine Plastunterlage.

4. Die festen Gläser sind mit der einzelnen Marke des Herstellers gekennzeichnet. Die Marke wird in der oberen Ecke an der Kante auf der Bandseite, bzw. auf der Seite der magnetischen Leiste beim zweiten Glas der Trennwand PSKPU gekennzeichnet. Die Befestigungsteile werden auf die Gläser der Duschecke in der Richtung nach innen montiert; die Bänder für die Befestigung des Flügels sind auf der Außenseite der Duschecke eingebaut. Das linke und rechte feste Glas stimmen überein (außer PSKPU – ein Glas hat keine Bohrung für Bänder); für die Installation wird ein Glas um die vertikale Achse gedreht; d.h. dass die Marke des Herstellers bei einem Glas auf der Außenseite, beim anderen auf der Innenseite zu lesen ist. Die Bänder und die Befestigungsteile für die Wand werden seitenverkehrt auf die einzelnen Gläser montiert.

5. Stellen Sie die vorbereitete Glaswand auf der Duschwanne mit den Unterlegscheiben 3 mm auf.

6. Schrauben Sie die Holzschrauben „b“ ein, überprüfen Sie die Aufstellung der Glastrennwand gegenüber der Wand, bzw. legen Sie die Befestigungskeile mit den Unterlegscheiben „h“ unter und zwar entweder auf der äußeren oder der Innenseite so, dass das Glas parallel zum Rand der Duschwanne steht. Montieren Sie die zweite feste Glaswand auf die gleiche Art und Weise an.

7. Überprüfen Sie mit der Wasserwaage die Aufstellung der Enden der beiden festen Trennwände in der Ebene, sowie die vertikale Lage der Glaskante auf der Seite der Bänder. Korrigieren Sie eventuelle Abweichungen – lösen Sie die Schrauben der zugelegten Platte der Befestigungsteile und stellen Sie die Glaswand in der gewünschten Lage auf. Ziehen Sie die Schrauben fest. Die Dichtung sollte in der ganzen Höhe etwas zusammengedrückt werden.

8. Auf der Bänderseite der Flügel demontieren Sie die zugelegten Platten, belassen Sie eine Unterlegscheibe und stecken Sie den Flügel ein.

9. Legen Sie die Dichtungsscheibe und die zugelegte Platte an und ziehen Sie die Schrauben leicht nach. Stellen Sie die obere Glaskante in einer Ebene mit der festen Wand auf, drücken Sie den Flügel auf der Seite so ein, dass die senkrechte Dichtung in der geschlossenen Lage etwas zusammengedrückt wird und ziehen Sie die Schrauben fest.

10. Montieren Sie den zweiten Flügel auf die gleiche Art und Weise an (bei der Duschtrennwand PSKPU gibt es keinen). Bei der richtig montierten Zusammensetzung müssen die oberen Glaskanten in einer Ebene sein; die senkrechten Dichtungsleisten werden in der ganzen Höhe etwas vorgespannt, die Fuge für die Magneten sollte bei geschlossener Flügellage in der ganzen Höhe gleichmäßig sein. Stecken Sie die Magneten ein, sie müssen in der ganzen Höhe gleichmäßig aufgesetzt werden.

11. Setzen Sie die Stützen zusammen, stecken Sie die feste Wand ein und stellen Sie sie in der Ebene auf, markieren Sie die Lage der Bohrungsmitte auf der Wand. Bohren Sie die Löcher \varnothing 8 mm bis zur Tiefe 60 mm und setzen Sie die Dübel ein. Schrauben Sie den Stützenhalter mit den Schrauben „a“ an der Wand fest. Stecken Sie die Stütze ein und bauen Sie die Stützenbüchse aus Glas mit den Plastunterlegscheiben an der festen Wand ein. Nach Bedarf stellen Sie durch die Verschiebung der Stütze im Halter oder in der Büchse die senkrechte Glaslage an der festen Wand ein, sichern Sie die Stützenlage durch das Nachziehen der Sicherungsschrauben auf der oberen Seite ab.

12. Montieren Sie in die vorgebohrten Löcher der Flügel die Griffe „e“ und unterlegen Sie sie mit den Plastunterlegscheiben „f“.

13. Stecken Sie auf die untere Flügelkante das abdichtende Zungenprofil auf – mit der Zunge in Richtung zur Duschecke. Für PSKPU 1/90 wird ein etwas längeres Profil geliefert und beide Enden werden für das Anschließen am magnetischen Profil, entweder für die linke, oder rechte Ausführung des Flügels angepasst. Nach Bedarf muss das überragende Ende zugeschnitten werden.

14. Bauen Sie die Schwellenleiste ein – sie muss parallel zum Rand der Duschwanne liegen. Kleben Sie die Leiste mit dem Silikonleim an die festen Wände und an die Duschwanne an

15. Lassen Sie den Leim 24 Stunden trocken, öffnen Sie die Tür nicht. Dichten Sie mit dem transparenten Silikonleim die folgenden Teile ab:

- die Fugen zwischen den Gläsern und der Duschwanne;
- die Fugen zwischen der Duschwanne und der Welle leiste;
- die eventuellen Spielräume in den Fugen der Beläge und die Fugen zwischen den Befestigungsteilen an der Wand und der senkrechten Abdichtungsleiste;
- die Verbindung zwischen dem Zungen- und Magnetprofil an den Flügeln.

HINWEISE FÜR DIE ANWENDUNG DES PRODUKTES

- für die richtige Funktion wird empfohlen, das Produkt zu reinigen und sauber zu halten
- die Trennwände werden mit normalen, für den Haushalt bestimmten Mitteln, die keine festen Partikel beinhalten, gepflegt
- die Bändergelenke sind hin und wieder zu entfetten und mit normalem Surfactant zu reinigen.
- Wir empfehlen weiterhin, die Gelenke mit medizinischem Fett oder mit schützender Glycerincreme zu schmieren.



1.



2.



3.



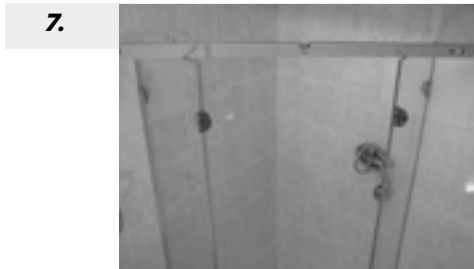
4.



5.



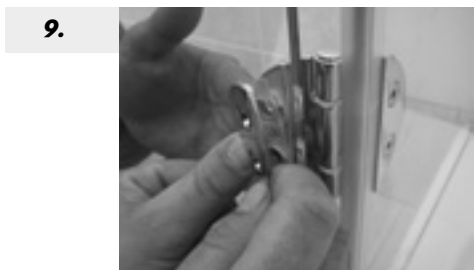
6.



7.



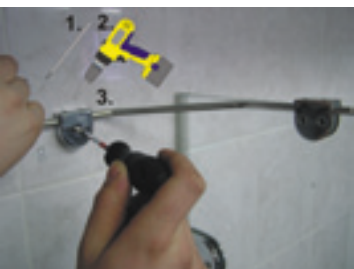
8.



9.



10.



11.



12.



13.



14.



15.



TECHNICKÉ PARAMETRY

Výška sprchové zástěny 1870 mm

Šířka sprchové zástěny 900 x 900 mm
800 x 800 mm

TECHNISCHE PARAMETER

Höhe der Duschtrennwand 1870 mm

Breite der Duschtrennwand 900 x 900 mm
800 x 800 mm

