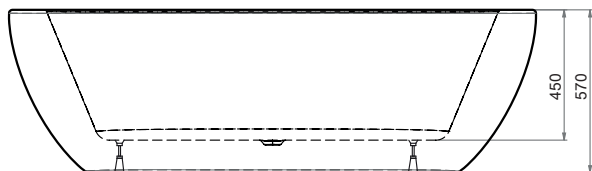
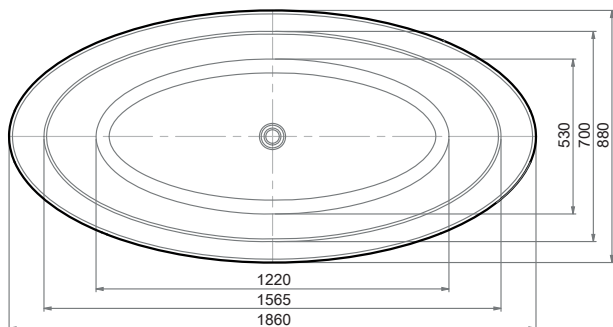


Montážní návod - vana MENUET

Akrylátová volně stojící vana MENUET

186 x 88 cm

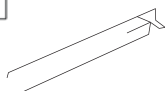


Potřebné nářadí pro montáž:

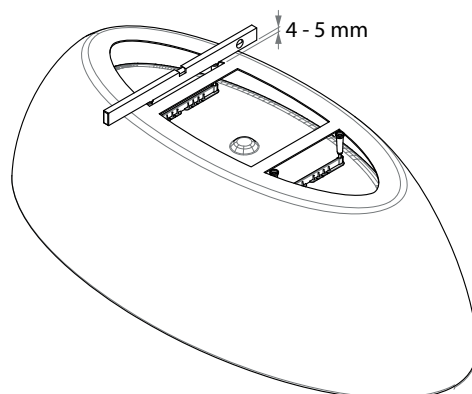
(není přiloženo)



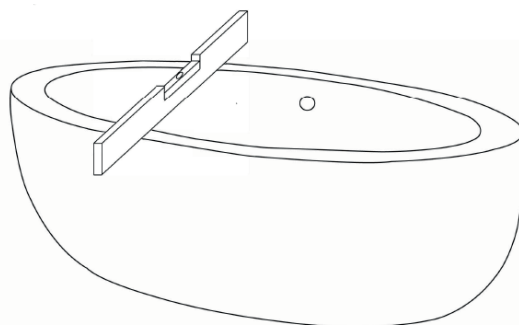
vodováha



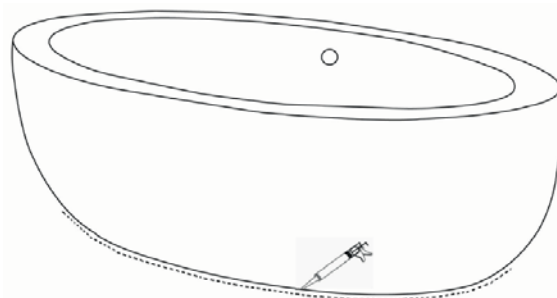
POZOR: Vana není vhodná pro hydromasáž.



1. Nohy jsou předmontovány z výroby, vyčnívají z vany 4-5 mm. Pro kontrolu postavte vana vzhůru nohama.



2. Přezkoušejte pomocí vodováhy jestli vana stojí rovně.



3. Utěsněte silikonem.

POZOR: Délka přepadového kompletu je 70cm.