

MONTÁŽNÍ A UŽIVATELSKÝ NÁVOD

SPRCHOVÝ KOUT PREMIUM



PREMIUM

PSDKR 1/90 S



POKYNY PŘED MONTÁŽÍ VÝROBKU

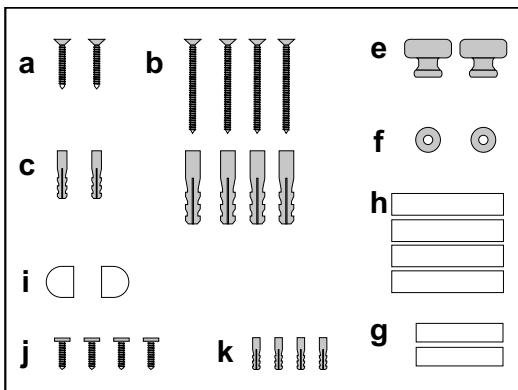
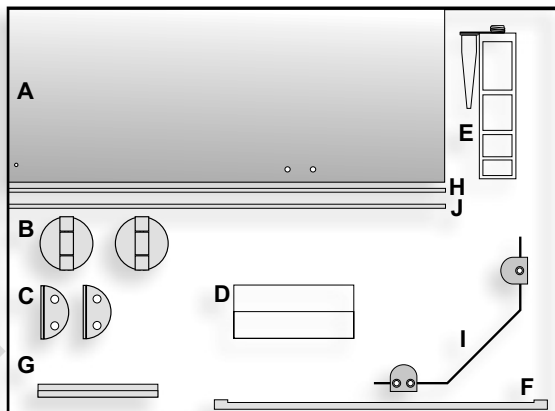
Záštěna je dodávána předpřipravena s nasazenými těsnícími lištami i magnetem. Před rozbalením přezkontrolujte výrobek, zda nedošlo k porušení obalu s následným poškozením nebo ztrátou některé části při přepravě.

Pozor při manipulaci se sklem, vždy pokládejte na měkkou podložku.

Plocha skla je z jedné strany ošetřena povrchovou úpravou WATTER-OFF a je označena nálepkou. Skla montujte tak, aby nálepka směřovala dovnitř sprchového koutu.

POPIS DÍLŮ KOMPLETU

A)	Skleněný díl s lištami	1 ks
	Skleněný díl s magnetem	1 ks
B)	Pant	2 ks
C)	Upevňovací díl	2 ks
D)	Montážní příslušenství	1 ks
E)	Silikonový tmel	1 ks
F)	Prahová lišta chrom	1 ks
G)	Těsnící jazýčkový profil	1 ks
H)	Magnetická lišta	1 ks
J)	Stěnová lišta	1 ks
Doplňek		
I)	Vzpěra - sada	1 ks

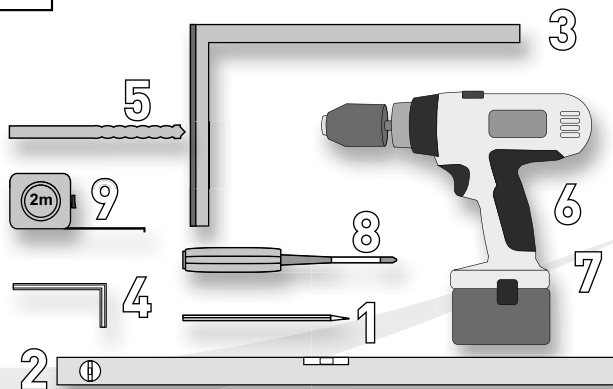


MONTÁŽNÍ PŘÍSLUŠENSTVÍ

a)	Vrut hl. kužel	1 ks
b)	Vrut hl. kužel	4 ks
c)	Hmoždinka \varnothing 8 mm	5 ks
e)	Madlo	2 ks
f)	Podložka madla	2 ks
g)	Podložka 3 mm	2 ks
h)	Vymezovací podložka	4 ks
i)	Těsnění vzpěry	2 ks
j)	Šroub 3,5 x 38 mm	4 ks
k)	Hmoždinka \varnothing 6 mm	4 ks

NÁŘADÍ PRO MONTÁŽ

- 1) Tužka
- 2) Vodováha
- 3) Úhelník
- 4) Inbusový klíč 3 a 4
- 5) Vrták do zdi \varnothing 8
- 6) Vrtačka s příklepem
- 7) Akuvrtačka
- 8) Šroubovák křížový
- 9) Svinovací metr



1.



Zástěnu montujte na definitivně připevňenou a do vodováhy ustavenou vaničku, stěny musí být hotově obloženy. Vanička musí být přiložená k obkladu - usazení vaničky až po kompletním zhotovení obkladů. Je nutné dodržet šířku otvoru 900 - 910 mm.

2.

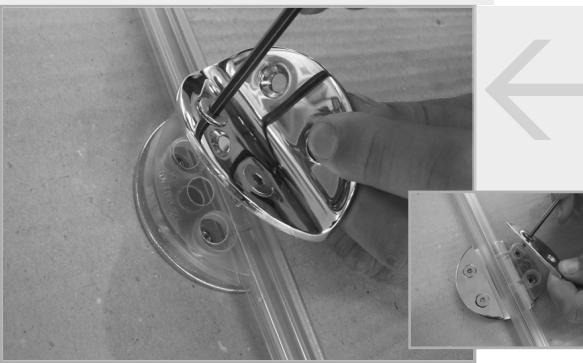
Pro upevňovací díly pevného skla narýsujte na stěnu osy otvorů pro upevňovací hmoždinky - kolmice k vaničce ve vzdálenosti 45 mm od okraje vaničky, označte rozteče viz. nákr. str. 8.

Vyvrtejte otvory pro hmoždinky \varnothing 8 do hloubky 60 mm, osadte hmoždinky „c“. Při vrtání pozor na rozvody elektriny, vody a plynu!

Pro upevnění stěnové lišty narýsujte na druhou stranu osu otvorů pro hmoždinky - kolmice ve vzdálenosti 20 mm od okraje vaničky. Označte rozteče dle stěnové lišty. Vyvrtejte otvory pro hmoždinky \varnothing 6 mm a osadte hmoždinkami „k“.



3.

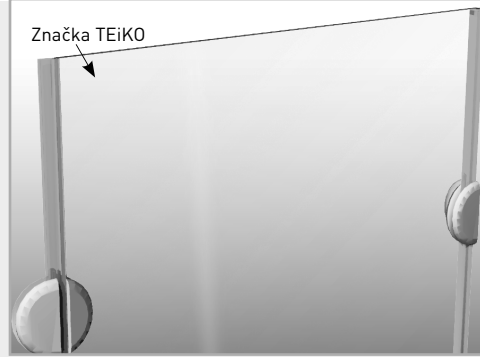


Na pevnou stěnu s nasazenými těsnícími lištami namontujte stěnové upevňovací díly a panty - umístění viz. dále. Z obou stran skla vždy použijte dvě těsnící podložky.

4.

Pevné sklo je označeno jedinou značkou výrobce, která je umístěna v horním rohu u hrany na straně pantů.

Upevňovací díly jsou montovány na sklo směrem dovnitř sprchového koutu, panty pro připevnění křídla jsou z vnější strany sprchového koutu.



5.

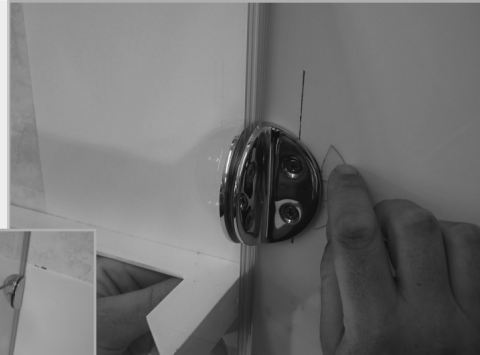


Ustavte připravenou skleněnou stěnu na vaničku pomocí podložek 3 mm.

Přišroubujte vruty „b“, překontrolujte ustavení skleněné stěny vůči zdi, případně vypodložte upevňovací díly podložkami „h“ z vnější nebo vnitřní strany tak, aby sklo bylo rovnoběžně s okrajem vaničky. Šrouby „j“ přišroubujte stěnovou lištu



6.



7.



Vodováhou překontrolujte ustavení konce pevné stěny a konce stěnové lišty do roviny a svislou polohu hrany skla na straně pantů. Případné odchytky opravte – povolte šrouby příložené desky upevňovacích stěnových dílů a celou skleněnou stěnu ustavte do požadované polohy. Utáhněte šrouby. Těsnění má být mírně stlačené po celé výšce.

8.

Z pantů na straně křídla demontujte příložené desky, ponechejte dvě těsnící podložky a nasuňte křídlo.



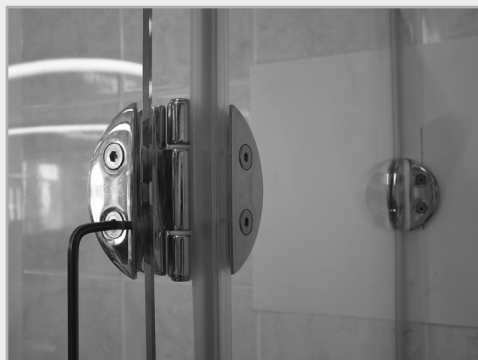
9.



Přiložte dvě těsnící podložky, příložnou desku a lehce dotáhněte šrouby. Ustavte horní hranu skla do jedné roviny s pevnou stěnou, stranově dotlačte křídlo tak, aby v zavřené poloze bylo svislé těsnění mírně zmáčknuté a dotáhněte šrouby.

U správně namontované sestavy musí být horní hrany skel v jedné rovině, svislé těsnící lišty mírně předepruty po celé výšce a mezera pro magnety při uzavřené poloze křídla rovnoměrná po celé výšce.

10.



11.



Sestavte vzpěru, nasuňte na pevnou stěnu, ustavte do roviny, označte polohu středu otvoru na stěnu.

Vyvrtejte otvor $\varnothing 8$ do hloubky 60mm a osadte hmoždinku.

Přišroubujte držák vzpěry na stěnu pomocí šroubu "a", Zasuňte vzpěru a ustavte objímku vzpěry s plastovými podložkami na sklo pevné stěny. Utáhněte upevňovací šrouby objímky.

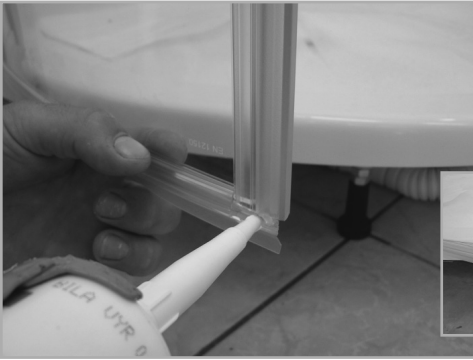
Dle potřeby ustavte posunutím vzpěry v držáku nebo objímce svislou polohu skla pevné stěny, zajistěte polohu vzpěry dotažením pojišťovacích šroubů z horní strany.

Do předvrtaných otvorů křídla namontujte madlo „e“, podložte plastovými podložkami „f“.

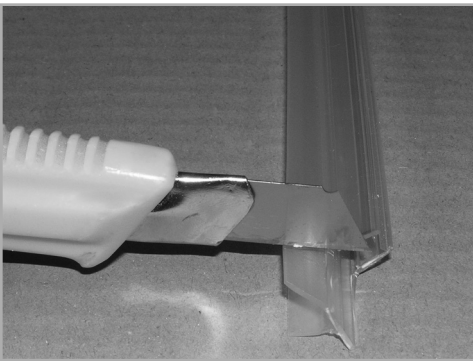
12.



13.



Na spodní hranu křídla nasuňte těsnící jazýčkový profil – jazýčkem směrem dovnitř sprchového koutu.



Tento profil je dodán mírně delší a oba konce jsou upraveny pro napojení k magnetickému profilu pro levé nebo pravé provedení křídla. Dle potřeby přebývající konec zařízněte.

14.



Ustavte prahovou lištu, musí ležet rovnoběžně s okrajem vaničky. Lištu přilepte silikonovým tmelem k pevné stěně a k vaničce a stěnové liště - viz. dále

15.



Proved'te v udeném pořadí tmelení transparentním silikonovým tmelem:

- spáry mezi pevným sklem a vaničkou,
- případných mezer ve spárách obkladů a mezer mezi upevňovacími díly na stěně a svislou těsnící lištou, spáry mezi stěnovou lištou a stěnou,
- spoj mezi jazýčkovým a magnetickým profilem na křídle,
- spáry mezi vaničkou a prahovou lištou.

Nechejte zaschnout 24hodin, dveře po tuto dobu neotvírejte.

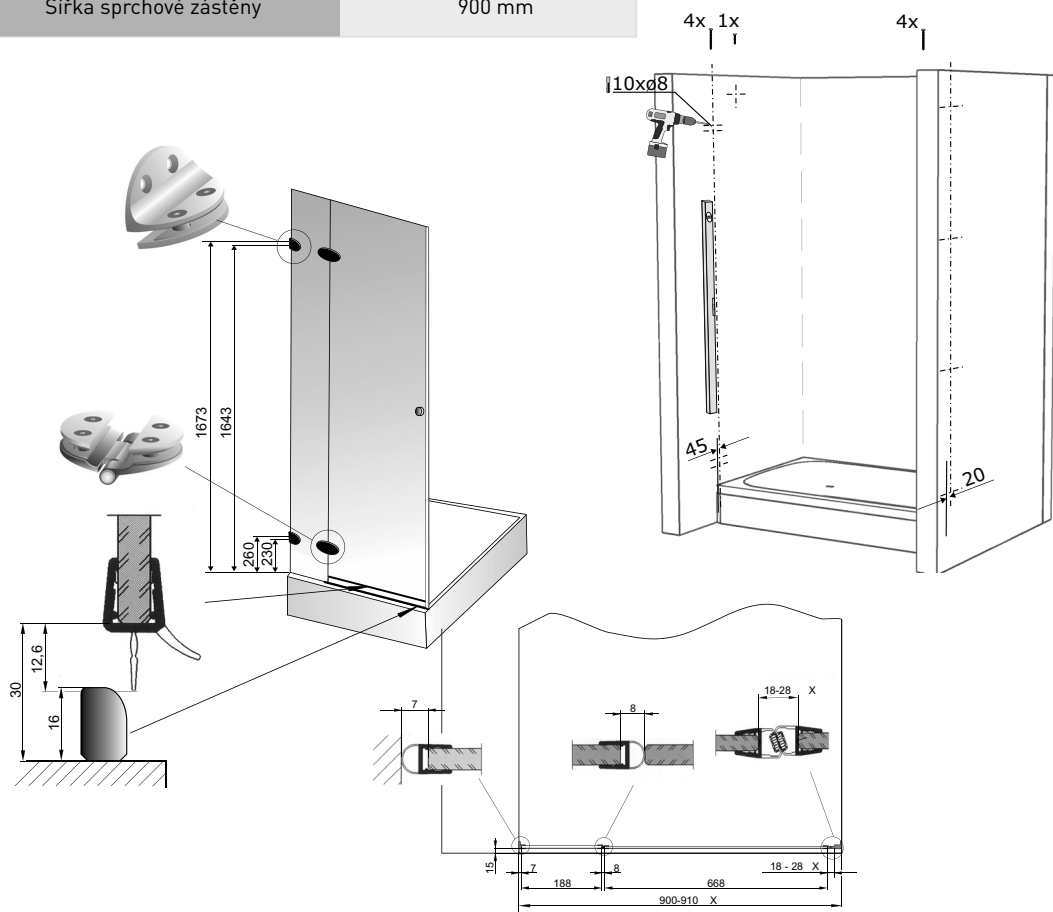
TECHNICKÉ PARAMETRY

Výška sprchové zástěny

1870 mm

Šířka sprchové zástěny

900 mm



POKYNY K POUŽÍVÁNÍ VÝROBKU

- Pro správnou funkci doporučujeme výrobek čistit a udržovat.
- Zástěny se ošetřují běžnými čisticími prostředky určenými pro domácnost, které neobsahují pevné částice.
- Klouby pantů je nutno občas odmastit a vyčistit běžným saponátem.
- Dále doporučujeme klouby potřít lékařskou vazelínou nebo ochranným glycerinovým krémem.