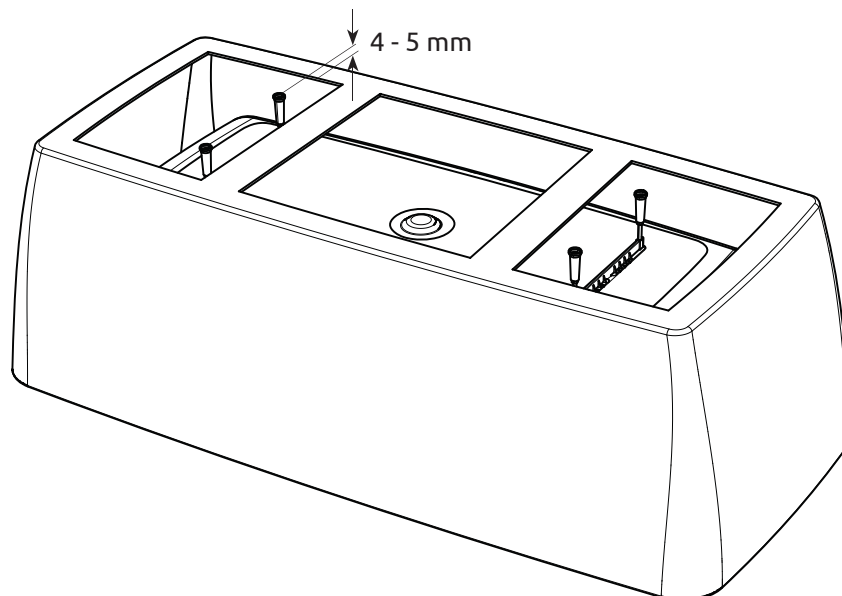
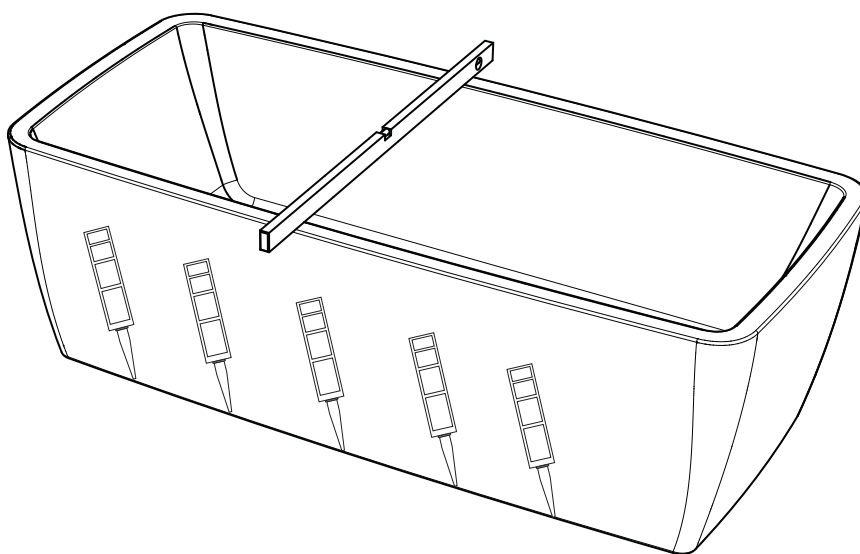


## Montážní návod - vana ADAGIO

1. Nohy jsou předmontovány z výroby, vyčnívají z vany 4-5 mm. Pro kontrolu postavte vanu vzhůru nohama.



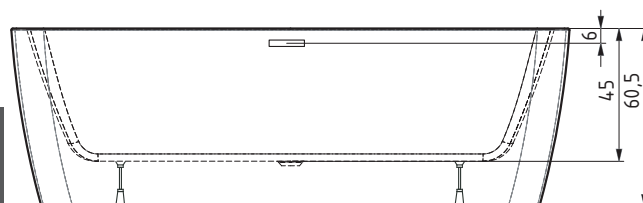
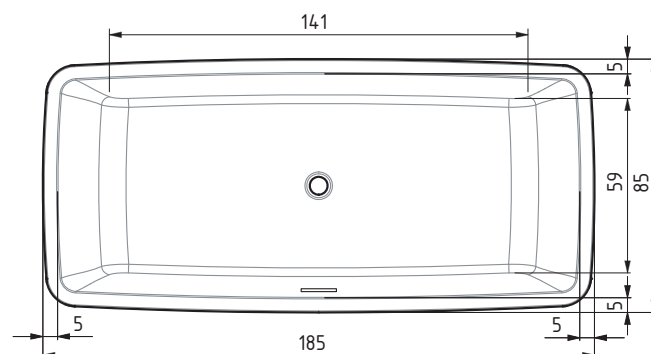
2. Přezkoušejte pomocí vodováhy jestli vana stojí rovně. Utěsněte silikonem.



Potřebné nářadí pro montáž (není přiloženo) :



vodováha



**Veškeré rozvody vody, odpad musí být nainstalovány v podlaze. Vanu nelze osadit vanovou zástěnou.**