

MONTÁŽNÍ A UŽIVATELSKÝ NÁVOD

VANOVÁ ZÁSTĚNA PREMIUM



PREMIUM

PVZKK 2/110



POKYNY PŘED MONTÁŽÍ VÝROBKU

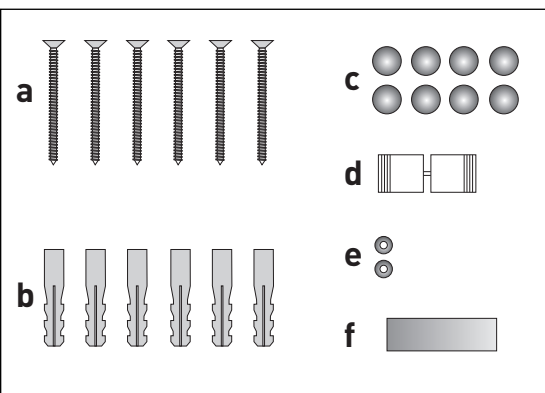
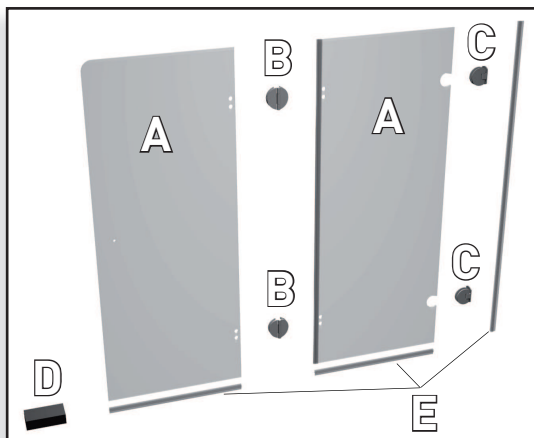
Zástěna je dodávána předpřipravena s nasazenými těsnícími lištami. Před rozbalením překontrolujte výrobek, zda nedošlo k porušení obalu s následným poškozením nebo ztrátou některé části při přepravě.

Pozor při manipulaci se sklem, vždy pokládejte na měkkou podložku.

Placha skla je z jedné strany ošetřena povrchovou úpravou WATTER-OFF a je označena nálepkou, skla montujte tak, aby nálepka směřovala dovnitř sprchového koutu.

POPIS DÍLŮ KOMPLETU

A)	Skleněný díl s lištami	1 ks
	Skleněný díl bez lišt	1 ks
B)	Pant	2 ks
C)	Upevňovací díl otočný	2 ks
D)	Montážní příslušenství	1 ks
E)	Těsnící jazýčkový profil	1 ks

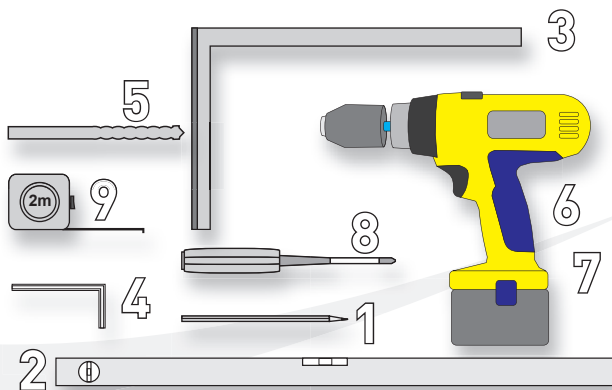


MONTÁŽNÍ PŘÍSLUŠENSTVÍ

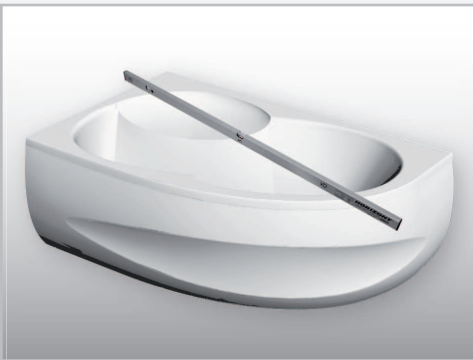
a)	Vrut hl. kužel 4x50	6 ks
b)	Hmoždinka \varnothing 8 mm	6 ks
c)	Krytka šroubu	8 ks
d)	Madlo	1 ks
e)	Podložka madla	2 ks
g)	Podložka skla	2 ks

NÁŘADÍ PRO MONTÁŽ

- 1) Tužka
- 2) Vodováha
- 3) Úhelník
- 4) Inbusový klíč 4
- 5) Vrták do zdi \varnothing 8
- 6) Vrtačka s příklepem
- 7) Akuvrtačka
- 8) Šroubovák křížový
- 9) Svinovací metr



1.



Zástěnu montujte na definitivně připevňenou a do vodováhy ustavenou vanu, stěny musí být hotově obloženy.

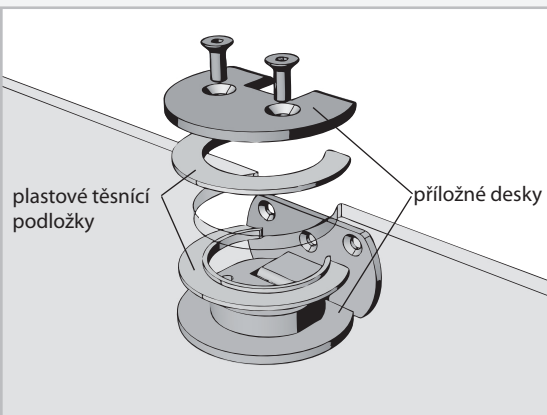
Na stěnu narýsujte osy otvorů pro upevňovací hmoždinky – kolmice k vaně ve vzdálenosti 40 mm od okraje vany, označte rozteče viz. nákres str. 8.

Vyvrtejte otvory pro hmoždinky $\varnothing 8$ do hloubky 60 mm, osadte hmoždinky „b“. Při vrtání pozor na rozvody elektřiny, vody a plynu!

2.



3.

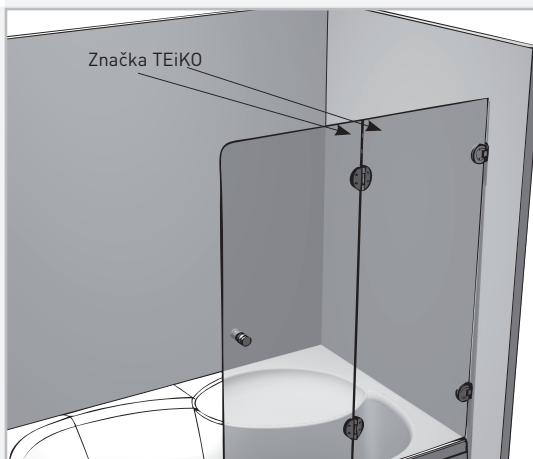


Na pevné stěny s nasazenými těsnícími lištami namontujte stěnové upevňovací díly a panty - umístění viz. dále. Z obou stran skla vždy použijte plastovou těsnící podložku.

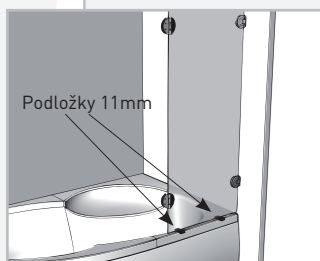
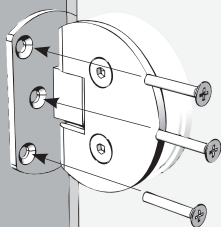
Obě skla jsou označena jedinou značkou výrobce, která je umístěna v horním rohu u hrany na straně pantů.



4.



5.



Ustavte připravenou skleněnou stěnu na vanu pomocí podložek „g“ 11 mm. Přešroubujte vruty „a“, přezkontrolujte ustavení skleněné stěny vůči zdi.

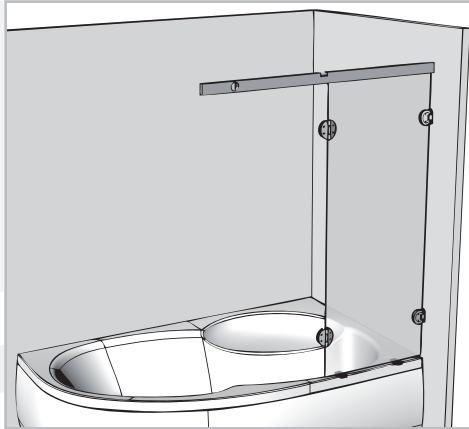
Vodováhou přezkontrolujte ustavení horní hrany stěny do roviny a svislou polohu hrany skla na straně pantů.

Případné odchylky opravte – povolte šrouby příložné desky upevňovacích stěnových dílů a celou skleněnou stěnu ustavte do požadované polohy.

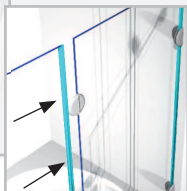
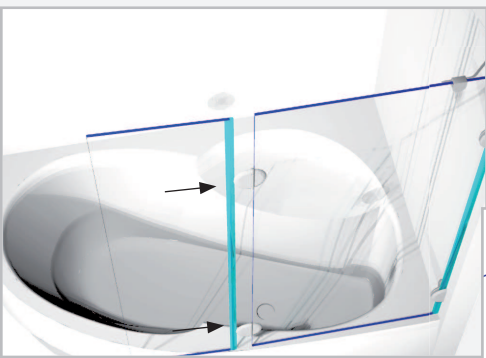
Utáhněte šrouby. Těsnění má být mírně stlačené po celé výšce.



6.



7.

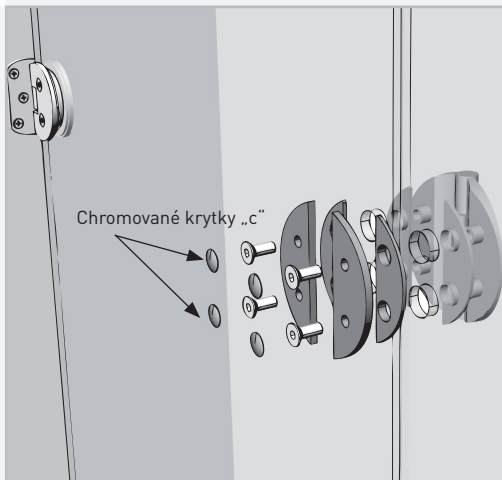


Z pantů na straně křídla demontujte příložné desky, ponechte dvě těsnící podložky a nasuňte křídlo.

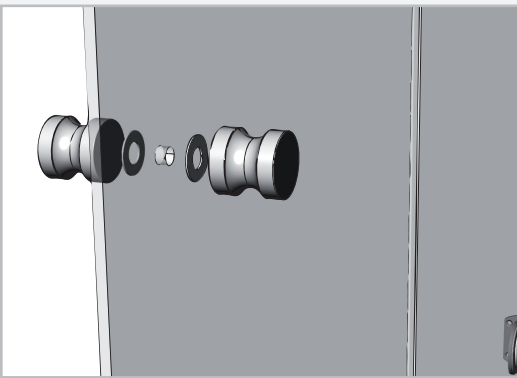
Přiložte dvě těsnící podložky, příložné desky a lehce dotáhněte šrouby. Ustavte horní hranu skla do jedné roviny s pevnou stěnou, stranově dotlačte křídlo tak, aby v zavřené poloze bylo svislé těsnění mírně zmáčknuté a dotáhněte šrouby.

Nasuňte chromované krytky „c“ na šrouby s vnitřním šestihranem.

8.



9.

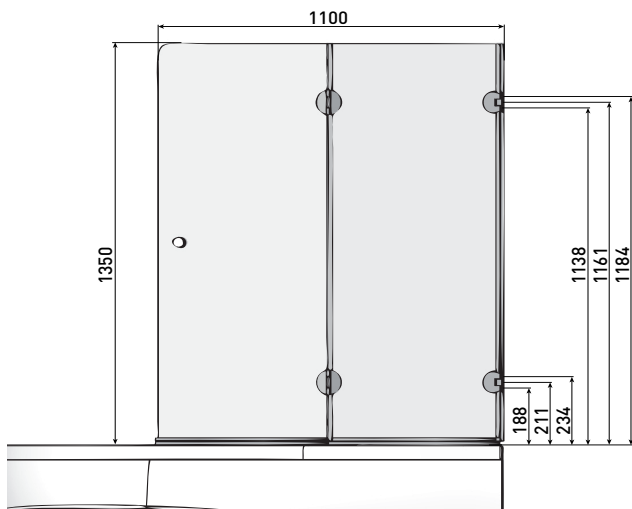


Do předvrtaných otvorů křídla namontujte madlo „d“, podložte plastovými podložkami „e“.

TECHNICKÉ PARAMETRY

Výška vanové zástěny 1350 mm

Šířka vanové zástěny 1100 mm



POKYNY K POUŽÍVÁNÍ VÝROBKU

- Pro správnou funkci doporučujeme výrobek čistit a udržovat.
- Pro čištění a údržbu doporučuje výrobce použít originální výrobky firmy TEIKO řady WATER OFF!
- Klouby pantů je nutno občas odmastit a vyčistit běžným saponátem.
- Dále doporučujeme klouby potřít lékařskou vazelínou nebo ochranným glycerinovým krémem.